

Honeywell

S03, S05

Siłownik do przepustnic ze sprężyną powrotną

S0324, S03230, S03010, S0524, S05230, S05010



Siłowniki serii S03 i S05 są napędami elektrycznymi z bezpośrednim sprzęgłem oraz złączem samocentrującym, z funkcją bezpieczeństwa realizowaną sprężyną powrotną.

Siłowniki stosowane są w systemach grzewczych, wentylacyjnych i klimatyzacyjnych.

KARTA KATALOGOWA

ZASTOSOWANIE

- Do sterowania przepływem przepustnic, do montażu bezpośrednio na wałku
- Na zaworach obrotowych (90°) jak np. kulowe lub przepustnice.

DANE TECHNICZNE

Modele:

- Patrz Tabela 1.

Ciężar całkowity:

- 1,60 kg

Temperatura otoczenia pracy:

- 40° do +65°C
- 30° do +65°C (tylko wersja zał/wył)

Temperatura składowania i transportu:

- 40° do +65°C

Tabela 1. Modele.

Numer kat.	Moment	Sygnal ster.	Zasilanie i częstotliwość	Styk	Czas przebiegu	VA Moc	
S0324-2POS	3Nm	Zał./Wył. SPST	24Vac @ 50/60 Hz, +/-20% 24Vdc +/-10%	0	45 sek	7 VA	
S0324-2POS-SW1			24Vac @ 50/60 Hz, +/-20% 24Vdc +/-10%	1	45 sek	7 VA	
S03230-2POS			120/230 Vac @ 50/60 Hz, +/-10%	0	45 sek	13 VA	
S03230-2POS-SW1			120/230 Vac @ 50/60 Hz, +/-10%	1	45 sek	13 VA	
S03010		(0)2-10 Vdc, (3-pkt.)	24Vac @ 50/60 Hz, +/-20% 24Vdc +/-10%	0	90 sek	7 VA	
S03010-SW1			24Vac @ 50/60 Hz, +/-20% 24Vdc +/-10%	1	90 sek	7 VA	
S0524-2POS	5Nm	Zał./Wył. SPST	24Vac @ 50/60 Hz, +/-20% 24Vdc +/-10%	0	45 sek	8 VA	
S0524-2POS-SW1			24Vac @ 50/60 Hz, +/-20% 24Vdc +/-10%	1	45 sek	8 VA	
S05230-2 POS			120/230 Vac @ 50/60 Hz, +/-10%	0	45 sek	14 VA	
S05230-2 POS-SW1			120/230 Vac @ 50/60 Hz, +/-10%	1	45 sek	14 VA	
S05010			(0)2-10 Vdc, (3-pkt.)	24Vac @ 50/60 Hz, +/-20% 24Vdc +/-10%	0	90 sek	8 VA
S05010-SW1				24Vac @ 50/60 Hz, +/-20% 24Vdc +/-10%	1	90 sek	8 VA



S03, S05 SIŁOWNIKI DO PRZEPUSTNIC ZE SPRĘŻYNĄ POWROTNĄ

Wilgotność:

- 5% do 95% R.H., bez kondensacji

Okablowanie:

- Przekrój przewodów 0.5 mm² do 1.5 mm² (skrętka lub stały) oraz przewód do 2 - 1.5 mm² (skrętka) do zacisków śrubowych, dostępne pod zdejmowalną osłoną siłownika.

Wyłącznik pomocniczy (SPDT zwierno-rozwierny):

- nastawialny kąt 0-95°
- obciążalność rezystancyjna 500 uA przy 5 Vdc (min.)
- 250 Vac, 8 A rezystancyjna, 5 A indukcyjna (maks.)

Montaż: Samocentrujący adapter na wałku:

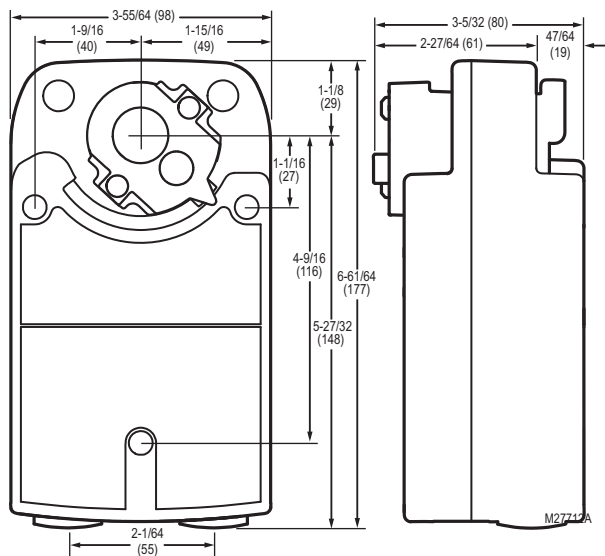
- Walcowy wałek przepustnicy: 9 do 16 mm
- Kwadratowy wałek przepustnicy: 6 do 13 mm

Minimalna długość wałka przepustnicy:

- 25 mm; zalecana 76 mm.

Czas powrotu sprężyny (przy obciążeniu nominalnym):

- < 25 sekund @ -20°C do +65°C
- < 60 sekund @ -30°C



Rys. 1. Wymiary siłownika w calach (mm).

Kąt obrotu: 95° ±3°, mechanicznie ograniczony.

Dopuszczenia:

- UL873
- IEC 60730-1 oraz Część 2-14
- UL1097 dla podwójnej izolacji
- CE Certyfikat Dyrektywy Niskonapięciowej 2006/95/EC
- CE Kompatybilności Elektromagnetycznej EMC 2004/108/EC
- C-Tick N314

Klasa ochronności:

- IP54
- NEMA 2
- Ogniowej UL94-5VA

Impedancja wejściowa:

- 95 kOhms (min.)

Sygnal zwrotny:

- 0(2)-10 Vdc, 3 mA (min.)

Głośność w odległości 1 m (maks.):

- Silnika
 - 3 pkt., modulowany: < 40 dB(A)
 - 2-punktowy: < 50 dB(A)
- Sprężyny powrotnej: < 60 dB(A)

Akcesoria:

- STRN-STRNRLF Kabel wodoszczelny Gland/Strain-relief Fitting (10 pack)

Żywotność:

- 60 000 cykli i 1,5 million przestawień

Dział Automatyki Domów

Honeywell Sp. z o.o.

ul. Domaniewska 39 B, 02-672 Warszawa

Tel.: (22) 6060 900

Faks: (22) 6060 983

www.honeywell.com.pl/automatyka_domow

Możliwość zmiany zawartości karty bez powiadomienia.

EN0B-0641GE51 R0210

S0305-k-pl01r0210

® U.S. Registered Trademark

Honeywell