

V5011R

ZAWÓR PRZELOTOWY LINIOWY PN16 z gwintem wewnętrznym

KARTA KATALOGOWA



WŁAŚCIWOŚCI

- Korpus mosiężny z gwintem wewnętrznym
- Niewielka nieszczelność gniazda
- Uszczelnienie samonastawne
- Dokładne pozycjonowanie zapewnia dobrą regulację temperatury
- Współpraca z siłownikami elektrycznymi i pneumatycznymi w łatwy sposób montowanymi na zaworze

DANE TECHNICZNE

Działanie	trzcień do dołu zamyka
Ciśnienie nominalne	PN16
Charakterystyka przepływu	stałoprocentowa
Stosunek regulacji	50:1
Nieszczelność	$\leq 0,05\% k_{VS}$
Skok	20 mm
Korpus zaworu	
Przyłącza	gwint wewnętrzny wg ISO228
Materiał	mosiądz
Wymiary	patrz rys. 1 str. 3
Zespół regulacji	
Gniazdo	DN15, stal nierdzewna DN20...50, osadzone w
korpusie	
Tłok	stal nierdzewna
Trzcień	stal nierdzewna
Uszczelnienie	PTFE uszczelnienie stożkowe
Temperatura medium i maks. ciśnienie	
woda	2 ... 120 °C; maks. 1600 kPa 120 ... 170 °C; maks. 1490 kPa
para	< 120 °C, maks. 150 kPa
Maks. temperatura różnicowa przy przemiennym przepływie wody gorącej / zimnej	60 K

ZASTOSOWANIE

Zawory przelotowe serii V5011R z gwintem wewnętrznym są stosowane do regulacji mediów tj.:

- ciepła wody
- schłodzona wody
- nasycona para
- przegrzana para
- ciepła woda użytkowa

w instalacjach grzewczych, wentylacji i klimatyzacji.

Zawory mogą współpracować z:

- siłownikami elektrycznymi (ML6420/ML6425, ML7420/ML7425 i ML6421/ML7421, a także
- siłownikami pneumatycznymi (np. typ MP953).

WIELKOŚCI I PRZEPIŁY

Nr katalogowy		k _{vs}
V5011R1000	DN15	0,63
V5011R1018	DN15	1,0
V5011R1026	DN15	1,6
V5011R1034	DN15	2,5
V5011R1042	DN15	4,0
V5011R1059	DN20	6,3
V5011R1067	DN25	10,0
V5011R1075	DN32	16,0
V5011R1083	DN40	25,0
V5011R1091	DN50	40,0

INSTALACJA

- Woda spełnia wymogi normy VDI 2035
- Nie montować zaworu trzpieniem poniżej położenia poziomego
- Kierunek przepływu cieczy musi być zgodny z kierunkiem strzałki na korpusie zaworu
- Wymagane jest zamontowanie filtra zgrubnego

PAKIETY USZCZELNIAJĄCE

Nr katalogowy.: R43176754002 (DN15...50)

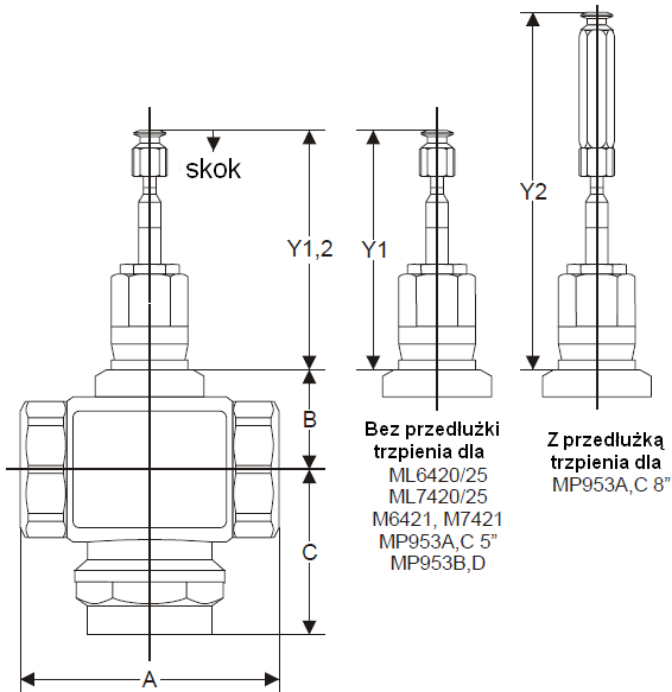
CIŚNIENIE ZAMKNIĘCIA (w kPa)**Napędy elektryczne**

napęd		wielkość zaworu					
model	nacisk	DN15	DN20	DN25	DN32	DN40	DN50
ML6420 / ML6425 ML7420 / ML7425	600 N	1600	1600	1000	700	460	260
ML6421 / ML7421	1800 N	—	—	1600	1600	1500	850

Napędy pneumatyczne

napęd			wielkość zaworu						
Model	Zakres sprężyny	Ciśnienie powietrza	DN15 kvs 0,63-2,5	DN15 Kvs 4,0	DN20	DN25	DN32	DN40	DN50
MP953A5001	14...48 kPa	115 kPa	1600	1600	1400	760	520	280	140
MP953C5027 MP953A5005	27...76 kPa		1600	1150	670	350	230	100	40
MP953C5019	55...83 kPa		1600	860	490	240	150	50	10
MP953C5068	14...48 kPa		1600	1600	1600	1600	1600	1130	630
MP953A5039 MP953C5084	27...76 kPa		1600	1600	1600	1500	1050	600	320
MP953C5076	55...83 kPa		1600	1600	1600	1190	830	460	250
MP953D5025	27...76 kPa	0 kPa	1600	1600	1050	570	390	200	90
MP953B5003 MP953D5009	55...90 kPa		1600	1600	1600	1400	980	550	300

WYMIARY



Rys. 1. V5011R (wymiary w mm)

Wielkość	A	B	Y ₁	Y ₂
			trzebień w dolnym położeniu	
DN15	83	39,5	89	133
DN20	83	39,5		
DN25	103	39,5		
DN32	106	39,5		
DN40	120	46,5		
DN50	134	46,5		

