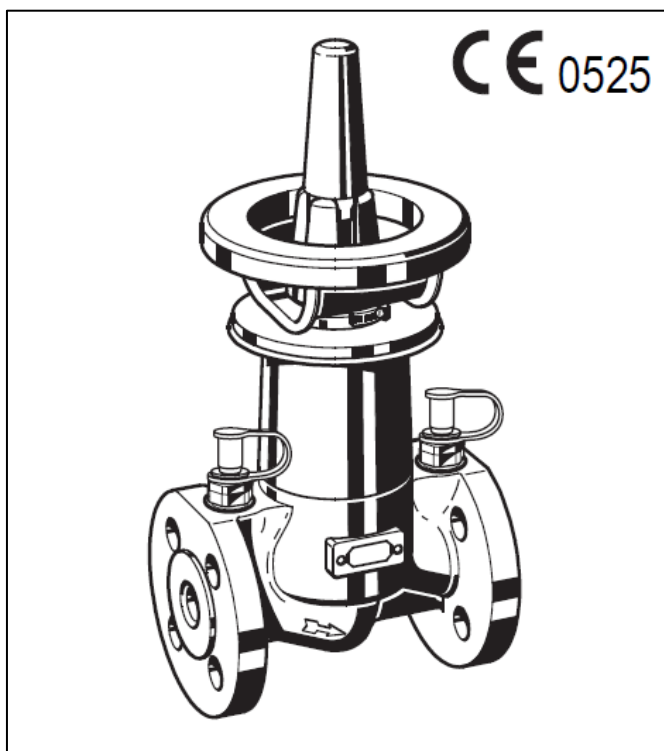


V6000A Kombi-F-II, Kombi-F

Kołnierzowy zawór równoważący i odcinający z końcówkami pomiarowymi SafeCon™

KARTA KATALOGOWA



Konstrukcja

- Korpus z kołnierzami PN16 wg normy DIN EN 1092-2
- Wkład zaworu z pokrętkiem ręcznym i wskazaniem ustawienia wstępnego
- 2 króćce pomiarowe SafeCon™ dla DN25...DN400
- Bez króćców pomiarowych dla DN15 i DN20

Materiały

- Korpus zaworu z żeliwa GG25 pomalowany na niebiesko
- Wkład zaworu ze stali nierdzewnej z uszczelkami z PTFE
- Króćce pomiarowe wykonane z miedzi
- DN15-20: pokrętło z czarnego tworzywa (Grivory GC5H)
Powyżej DN65: pokrętło ręczne wykonane ze stali malowane na czarno
- Osłona wykonana z tworzywa, czarna

Spis treści

Konstrukcja.....	1
Materiały	1
Zastosowanie	1
Właściwości.....	1
Dane techniczne.....	2
Wymiary i numery katalogowe	2
Akcesoria.....	3
Wyposażenie pomiarowe	3
Części zamienne	3
Przykłady instalacji.....	3
Charakterystyka przepływu Kombi-F-II (DN15...DN200)	4 - 15
Charakterystyka przepływu Kombi-F (DN250...DN400)	16 - 19
Wpływ chłodziwa na wartości przepływów.....	20
Współczynnik korekcyjny f	20

Zastosowanie

Równowaga ciśnienia jest ważnym wymogiem efektywnej pracy instalacji grzewczej lub chłodniczej. Niestabilny system może dostarczać zbyt mało lub za dużo czynnika do pojedynczych grzejników lub obiegów. Niezależnie od prawidłowego doboru zaworów grzejnikowych, niezbędna jest również regulacja pojedynczych obiegów i w niektórych sytuacjach tj. zamieszczonych w normie DIN 18 380, VOB część C, wymagane jest spełnienie lokalnych wymogów. Te wymagania są spełnione przez zawory równoważące i odcinające Kombi-F-II i Kombi-F. Zawory Kombi-F-II i Kombi-F mają funkcje: odcinania, nastawy wstępnej i pomiaru.

Właściwości

- Równoważenie przez ograniczenie skoku za pomocą cyfrowej nastawy wstępnej i widocznego wskaźnika
- Wyposażony w 2 króćce do pomiaru różnicy ciśnienia (DN25...DN400)
- Nie podnoszące się wrzeciono podwójnym uszczelnieniem
- Nastawa wstępna nie zmienia się przy obracaniu pokrętkiem ręcznym
- Śruba regulacyjna zabezpieczona osłoną
- Uszczelki PTFE
- Wkład zaworu i wrzeciono ze stali nierdzewnej
- Korpus zaworu z odpornego na korozję żeliwa
- Dostępne średnice do DN400

Dane techniczne

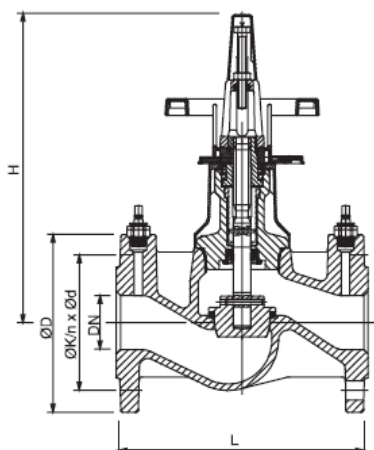
czynnik	woda lub woda - glikol
temperatura	-10...120°C ; 130°C (krótkotrwale)
ciśnienie	maks. 1,6 MPa
kvs	patrz tabela poniżej i nomogramy przepływu

Uwaga: Zawory są zaprojektowane do montażu wewnątrz budynku. W instalacjach zewnętrznych lub w środowisku korozyjnym (np. woda morską, opary chemiczne itp.) muszą być zastosowane specjalne konstrukcje zaworów.

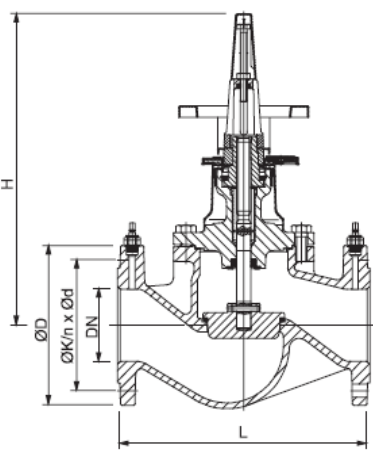
UWAGA:

- W celu uniknięcia korozji i osadzania się kamienia jakość medium powinna spełniać wymagania VDI-Guideline 2035
- Stosowane dodatki w medium nie mogą wpływać negatywnie na uszczelnienie EPDM
- Przed uruchomieniem systemu instalacja musi być dokładnie przepłukana przy w pełni otwartych zaworach
- Firma Honeywell nie uwzględnia reklamacji lub poniesionych przez użytkownika kosztów wynikających z nie zastosowania w/w warunków

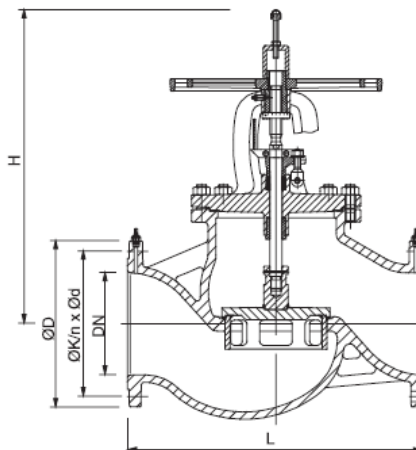
Wymiary i numery katalogowe



Rys. 1. Wymiary DN 15* – DN 80



Rys. 1. Wymiary DN 100 – DN 200



Rys. 1. Wymiary DN 250 – DN 400

Tabela 1. Wymiary zaworu Kombi-F-II

DN	(R)	kvs	L	H	Ø D	Ø K	n x Ø d	Ciężar	Nr kat.
15	1/2"	4,50	130	225	95	65	4 x 14	3,5 kg	V6000D0015A
20	3/4"	6,60	150	225	105	75	4 x 14	4,1 kg	V6000D0020A
25	1"	9,80	160	225	115	85	4 x 14	4,8 kg	V6000D0025A
32	1 1/4"	15,1	180	225	140	100	4 x 18	6,6 kg	V6000D0032A
40	1 1/2"	24,9	200	280	150	110	4 x 18	9,0 kg	V6000D0040A
50	2"	48,5	230	280	165	125	4 x 18	11,5 kg	V6000D0050A
65	2 1/2"	74,4	290	365	185	145	4 x 18	18,5 kg	V6000D0065A
80	3"	111	310	395	200	160	8 x 18	24,5 kg	V6000D0080A
100	4"	165	350	430	220	180	8 x 18	40,0 kg	V6000D0100A
125	5"	242	400	495	250	210	8 x 18	79,0 kg	V6000D0125A
150	6"	372	480	530	285	240	8 x 22	91,0 kg	V6000D0150A
200	8"	704	600	665	340	295	8 x 22	170 kg	V6000D0200A

Tabela 2. Wymiary zaworu Kombi-F

DN	(R)	kvs	L	H	Ø D	Ø K	n x Ø d	Ciężar	Nr kat.
250	10"	812	730	600	405	355	12 x 26	265 kg	V6000D0250A
300	12"	1380	850	685	460	410	12 x 26	360 kg	V6000D0300A
350	14"	1651	980	775	520	470	16 x 26	535 kg	V6000D0350A
400	16"	2389	1100	790	580	525	16 x 30	765 kg	V6000D0400A

UWAGA: Wszystkie wymiary w mm

* DN15 i DN20 bez króćców pomiarowych

Akcesoria

Wyposażenie pomiarowe

Zestaw 2 adapterów pomiarowych

Adapter pomiarowy (2 szt.)



dla wszystkich wielkości

VA3600C001

Komputer pomiarowy VM241 BasicMes



dla wszystkich wielkości,
dostarczony w
opakowaniu z akcesoriami

VM241A1002

UWAGA: Aby podłączyć komputer VM241 BasicMes do króćców pomiarowych SafeCon™ należy oddzielnie zamówić adaptery pomiarowe VA3600C001.

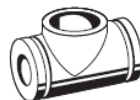
Tuleja przedłużająca do króćców pomiarowych, długość 45 mm – do zaworu z izolacją



dla wszystkich wymiarów

VA2601A008

Izolacja termiczna



dla zaworów DN 50

101050

dla zaworów DN 65

101065

dla zaworów DN 80

101080

dla zaworów DN 100

101100

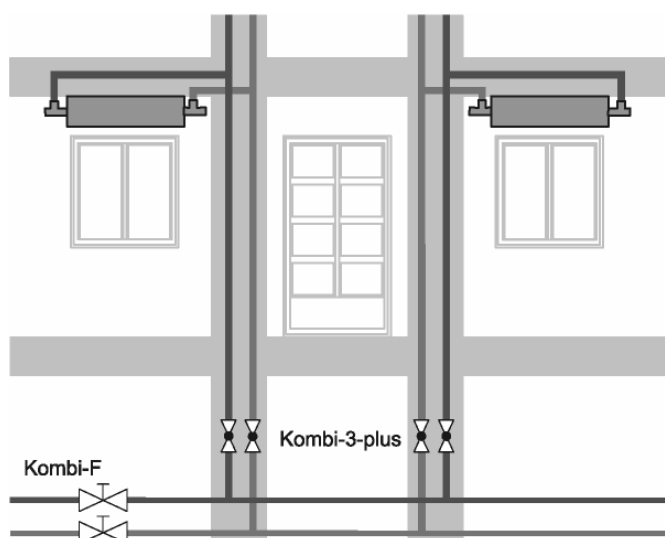
dla zaworów DN 125

101125

dla zaworów DN 150

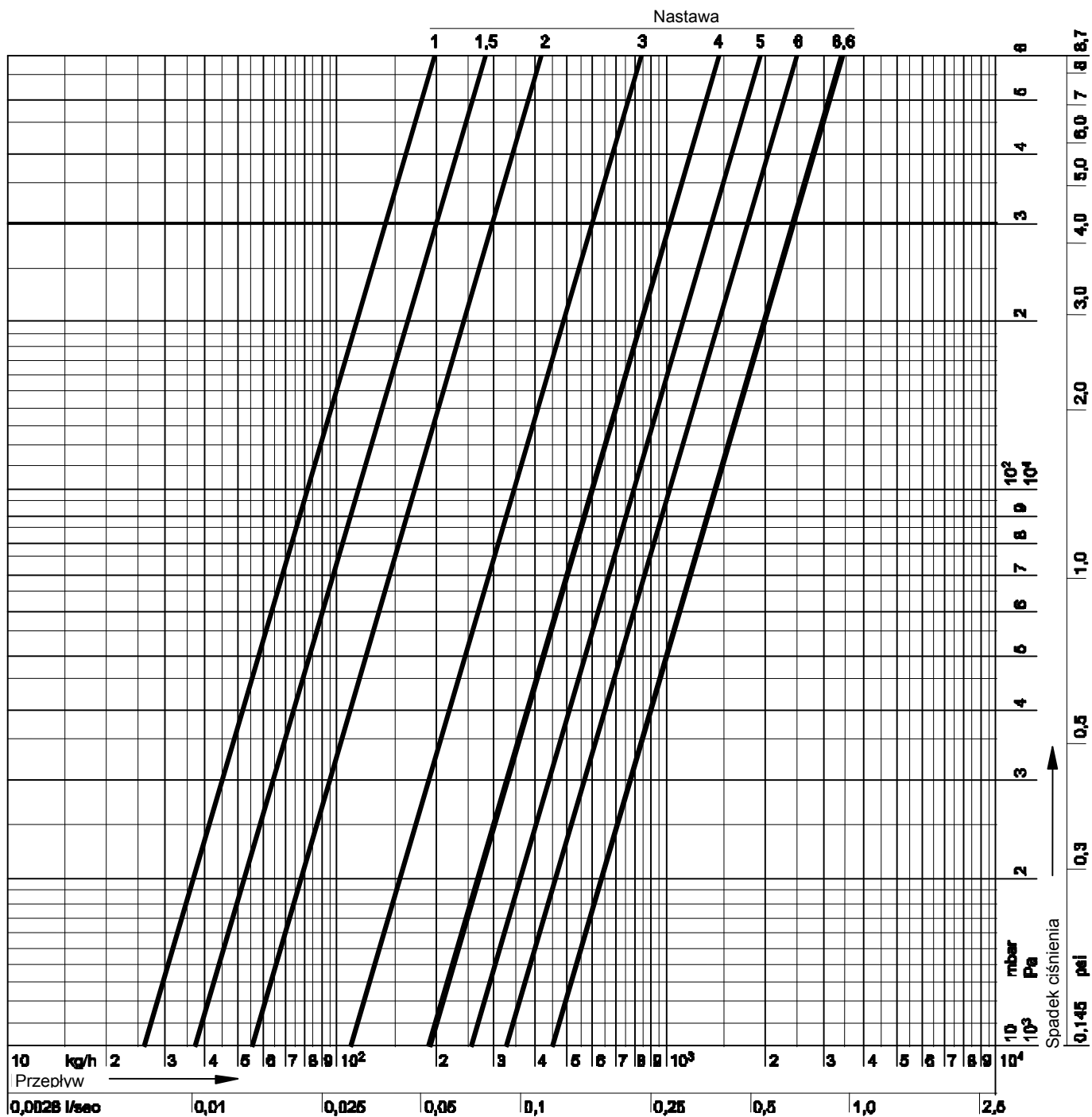
101150

Przykłady instalacji



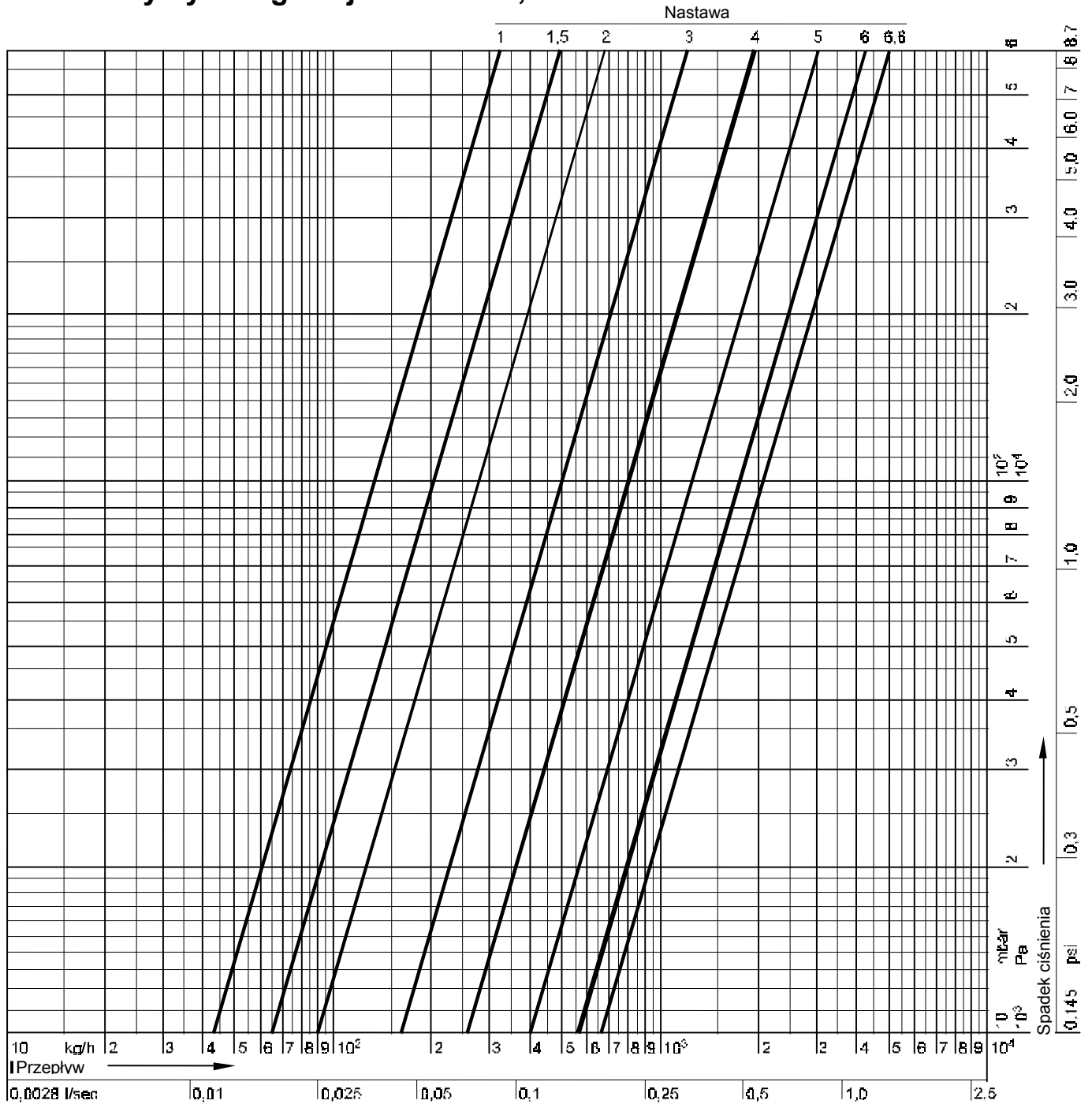
Rys. 3. Zawór Kombi-F w systemie klimatyzacyjnym

Charakterystyka przepływu Kombi-F-II, DN15



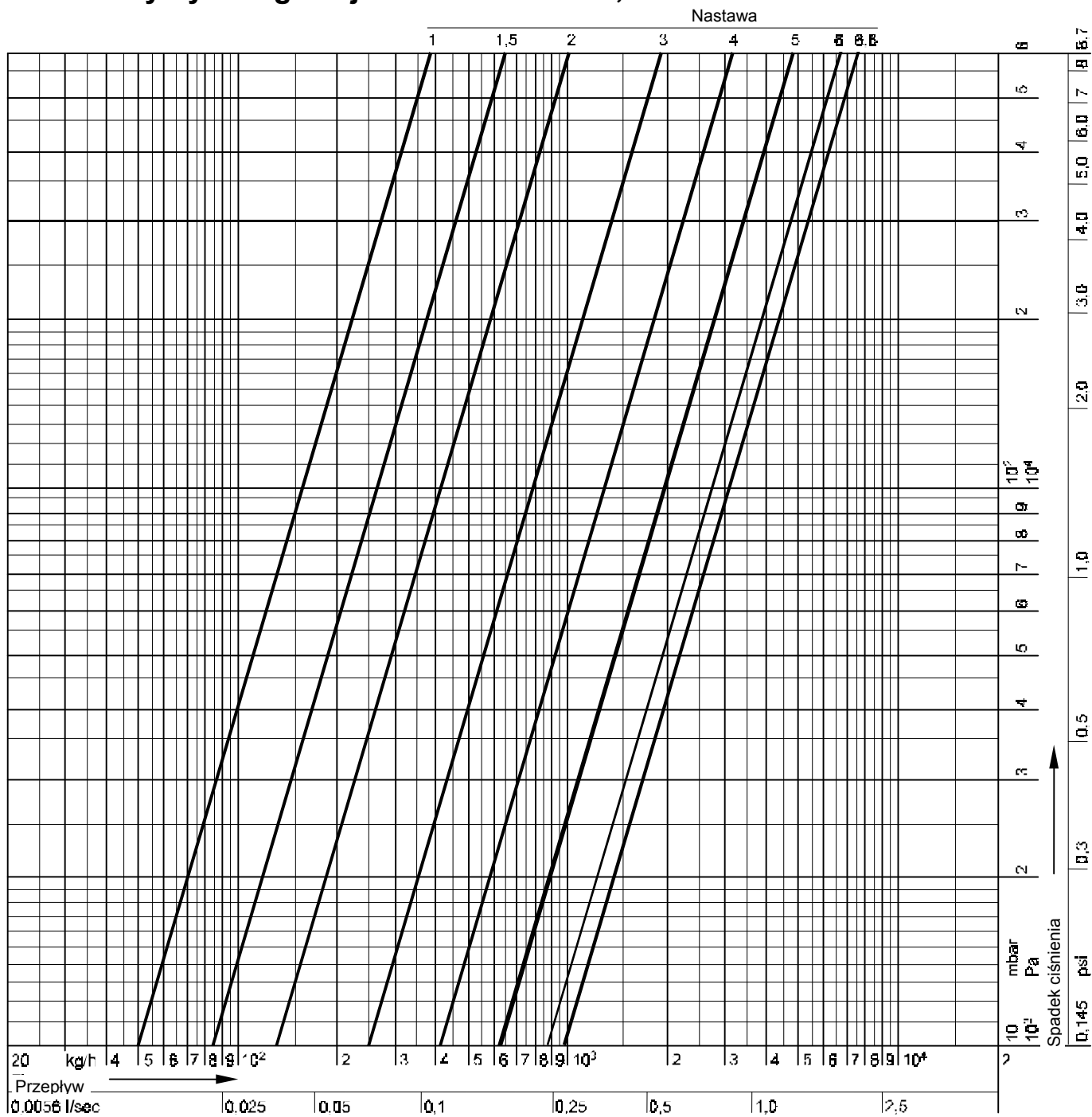
Nastawa	0,5	1,0	1,5	2,0	2,5	3,0	3,5	4,0	4,5	5,0	5,5	6,0	6,5	6,6=otwarty
k_v	0,13	0,26	0,37	0,55	0,80	1,10	1,50	1,90	2,30	2,60	2,90	3,30	4,20	$k_{vs}=4,50$

Charakterystyka regulacji Kombi-F-II, DN20



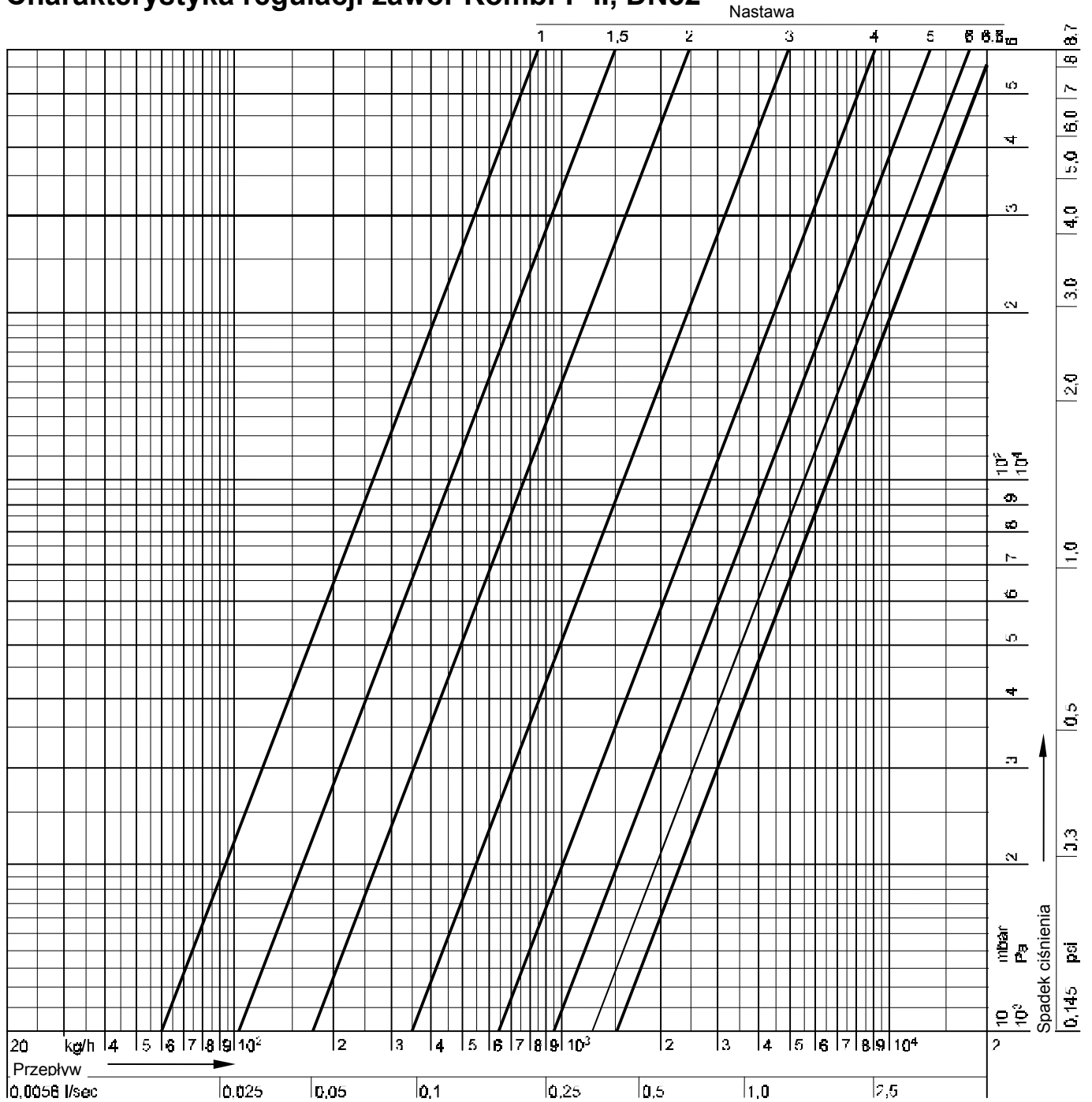
Nastawa	0,5	1,0	1,5	2,0	2,5	3,0	3,5	4,0	4,5	5,0	5,5	6,0	6,5	6,6=otwarty
k_v	0,22	0,43	0,65	0,90	1,15	1,60	2,06	2,60	3,26	4,00	4,79	5,60	6,43	$k_{vs}=6,60$

Charakterystyka regulacji zawór Kombi-F-II, DN25



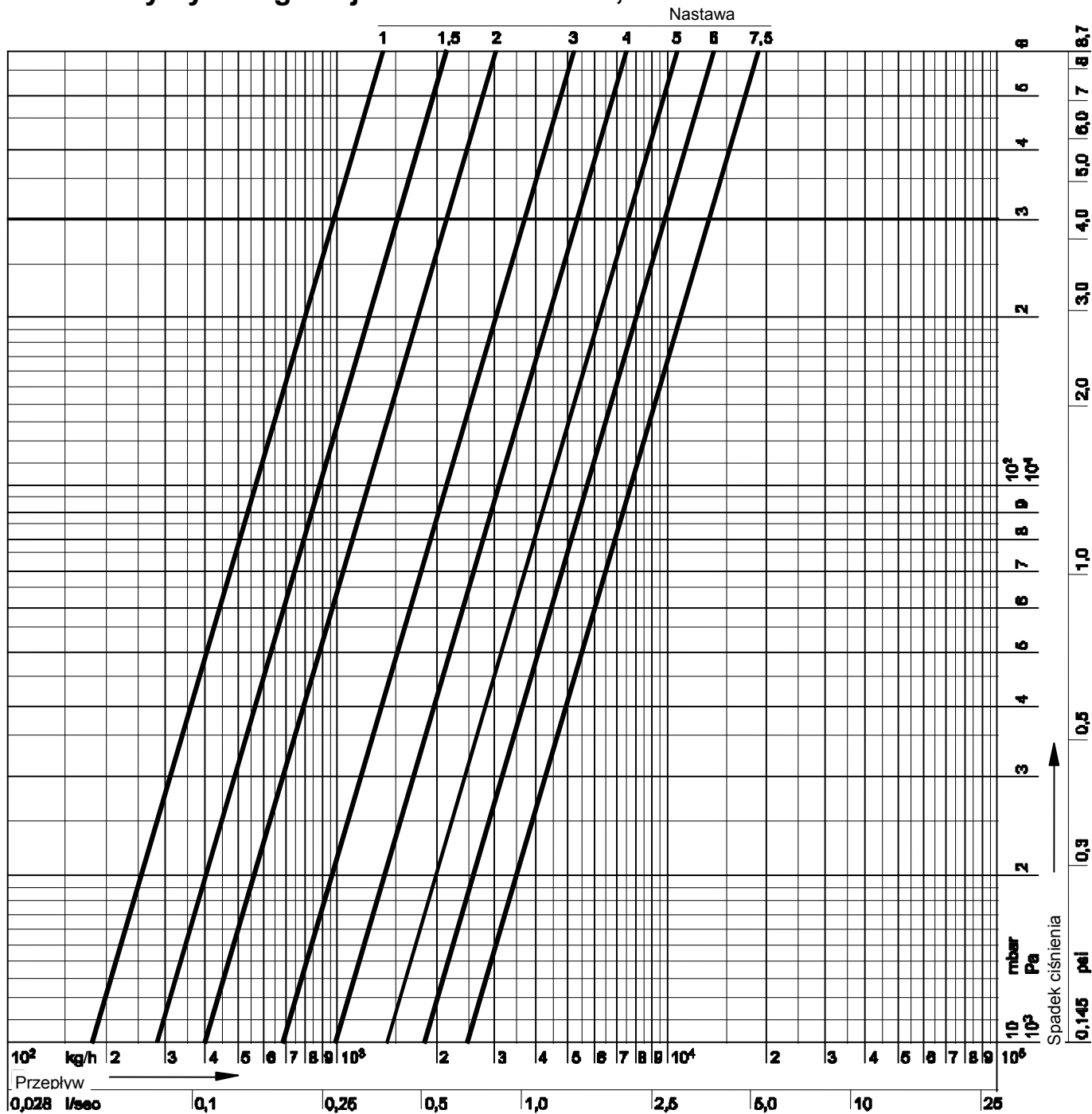
Nastawa	0,5	1,0	1,5	2,0	2,5	3,0	3,5	4,0	4,5	5,0	5,5	6,0	6,5	6,6=otwarty
k_v	0,22	0,49	0,84	1,30	1,85	2,50	3,25	4,10	5,07	6,20	7,50	8,70	9,63	$k_{vs}=9,80$

Charakterystyka regulacji zawór Kombi-F-II, DN32



Nastawa	0,5	1,0	1,5	2,0	2,5	3,0	3,5	4,0	4,5	5,0	5,5	6,0	6,5	6,6=otwarty
k_v	0,28	0,60	1,06	1,68	2,48	3,54	4,91	6,46	7,97	9,47	11,0	12,8	14,7	$k_{vs}=15,1$

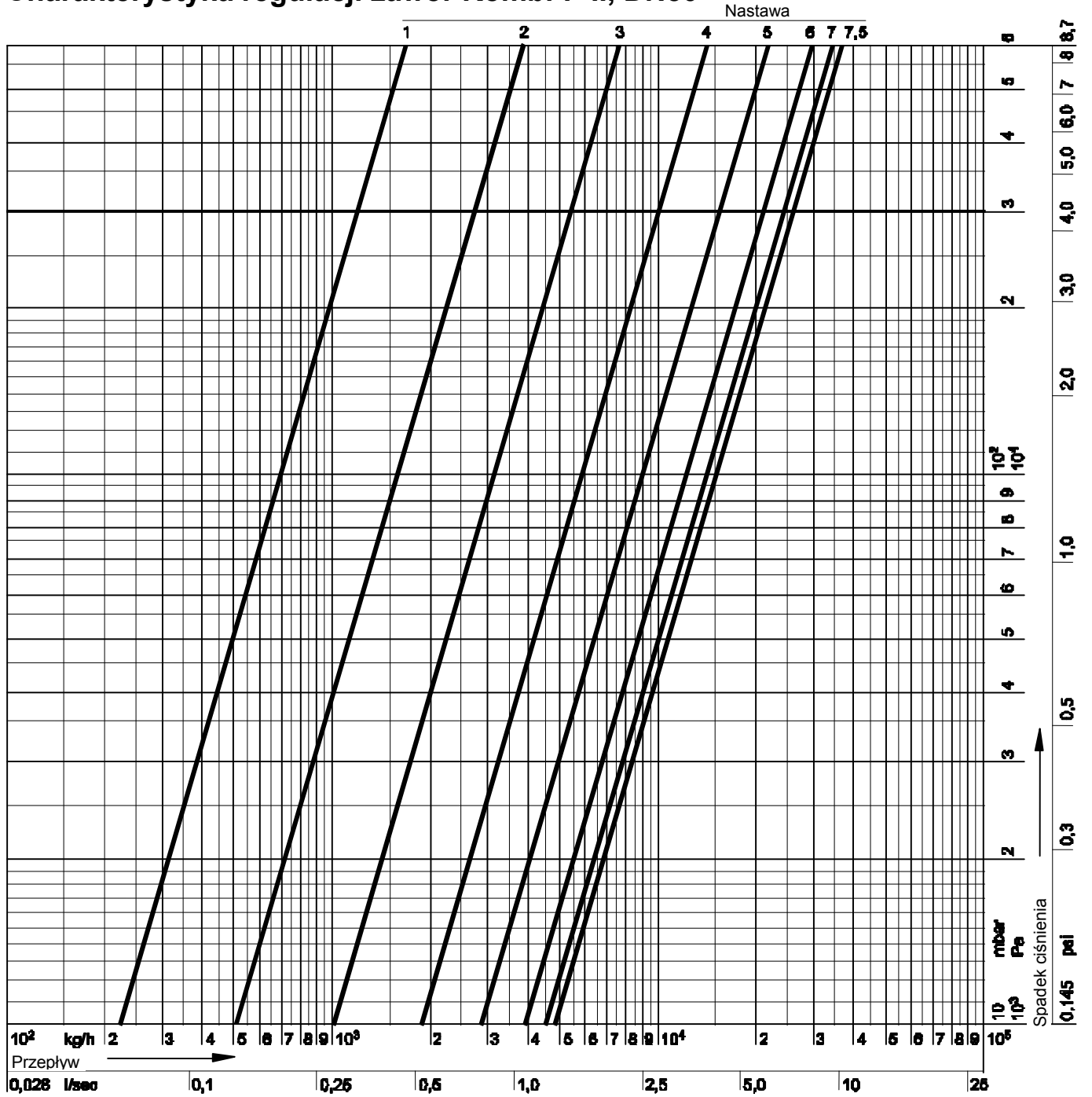
Charakterystyka regulacji zawór Kombi-F-II, DN40



Nastawa	0,5	1,0	1,5	2,0	2,5	3,0	3,5	4,0	4,5	5,0	5,5	6,0	6,5	7,0
k_v	0,88	1,80	2,80	4,00	5,42	6,90	8,31	9,90	11,9	14,3	16,8	18,8	20,4	22,2

Nastawa	7,5=otwarty
k_v	24,9

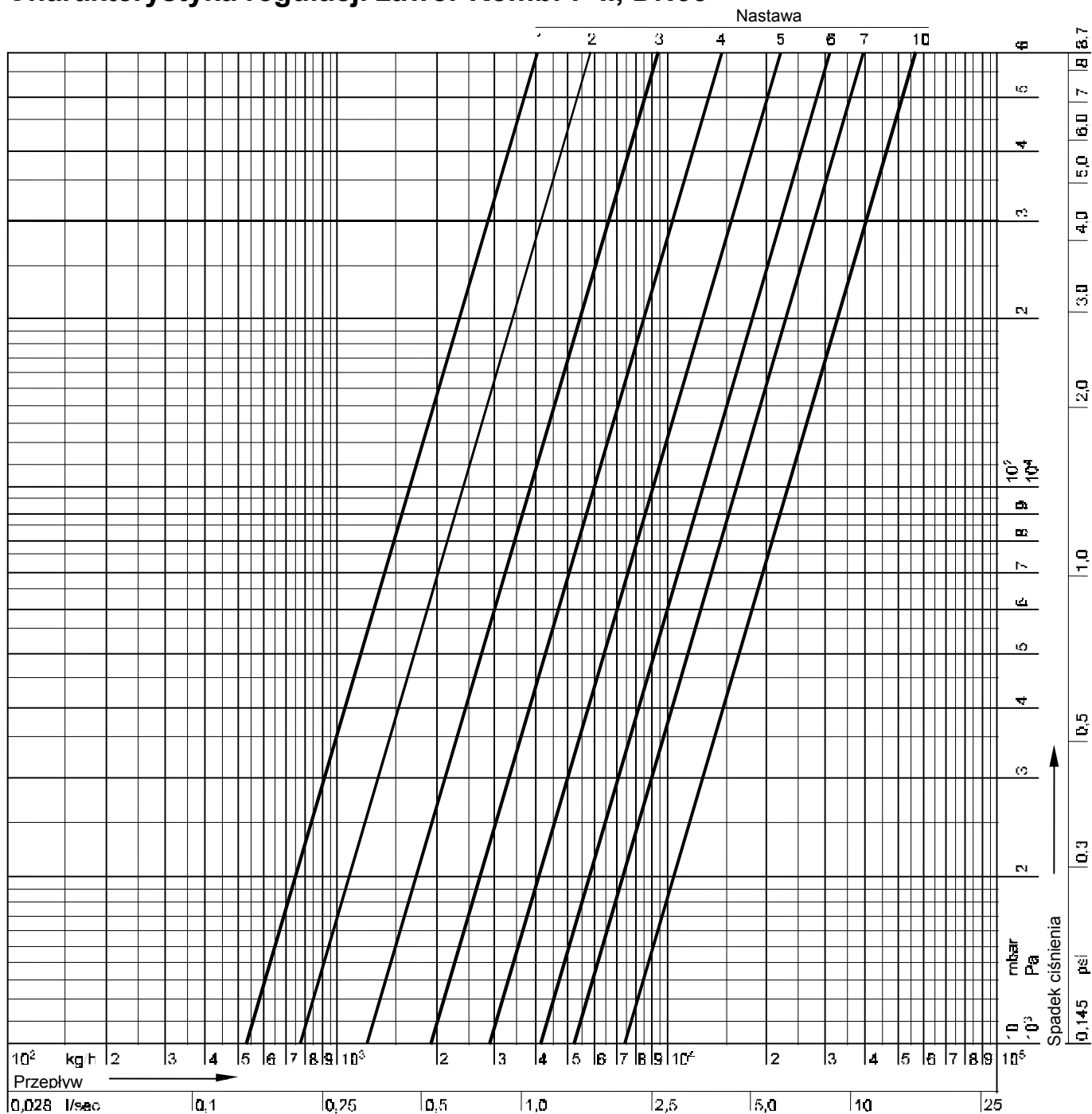
Charakterystyka regulacji zawór Kombi-F-II, DN50



Nastawa	0,5	1,0	1,5	2,0	2,5	3,0	3,5	4,0	4,5	5,0	5,5	6,0	6,5	7,0
k_v	1,07	2,20	3,46	5,10	7,36	10,3	13,9	18,1	22,7	28,0	34,1	39,3	42,8	45,6

Nastawa	7,5=otwarty
k_v	48,5

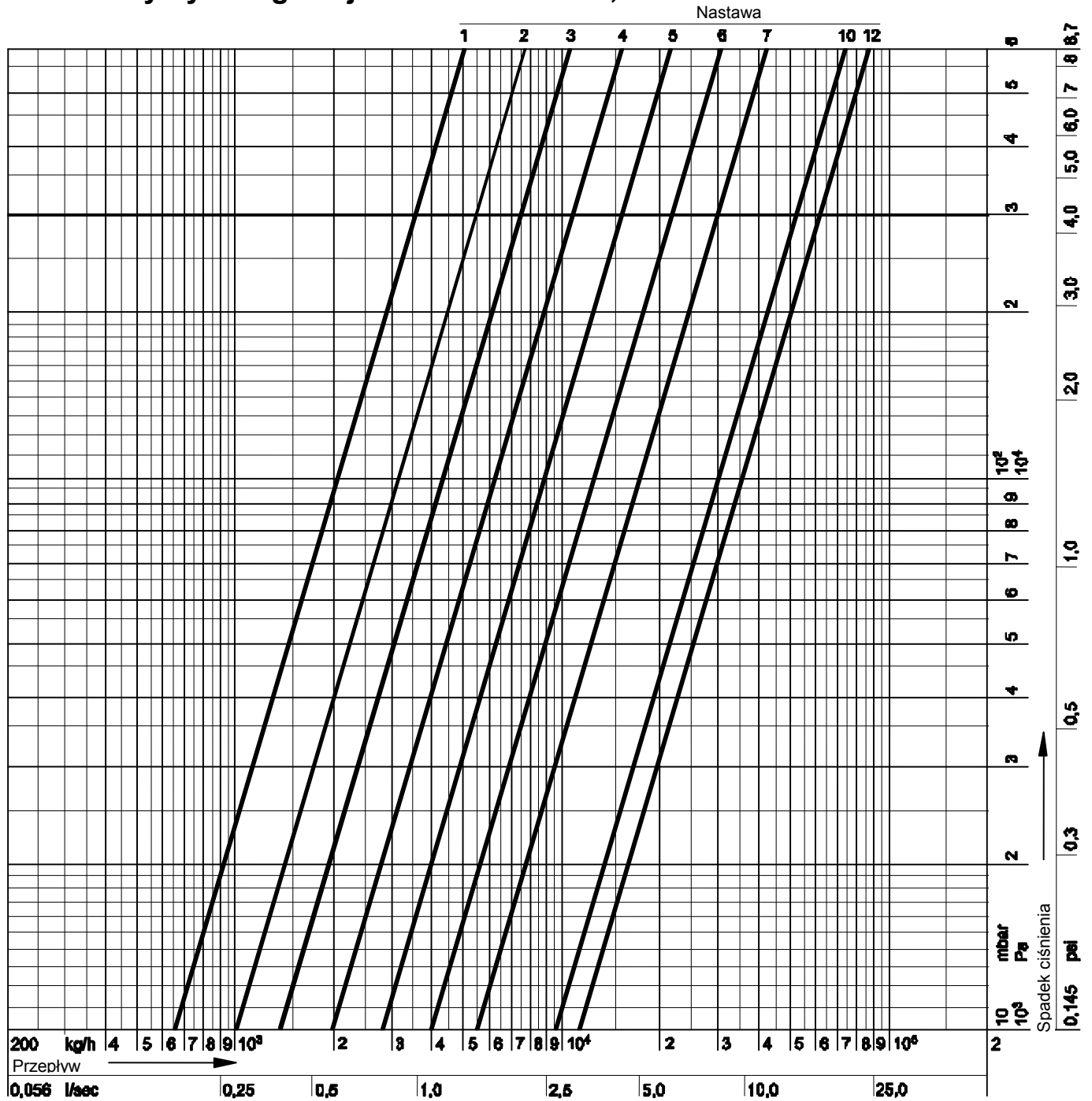
Charakterystyka regulacji zawór Kombi-F-II, DN65



Nastawa	0,5	1,0	1,5	2,0	2,5	3,0	3,5	4,0	4,5	5,0	5,5	6,0	6,5	7,0	8,0
k_v	2,98	5,30	6,64	7,80	9,60	12,1	15,2	19,0	23,6	29,1	35,2	41,3	47,0	52,1	60,7

Nastawa	9,0	10,0=otwarte
k_v	67,9	$k_{vs}=74,4$

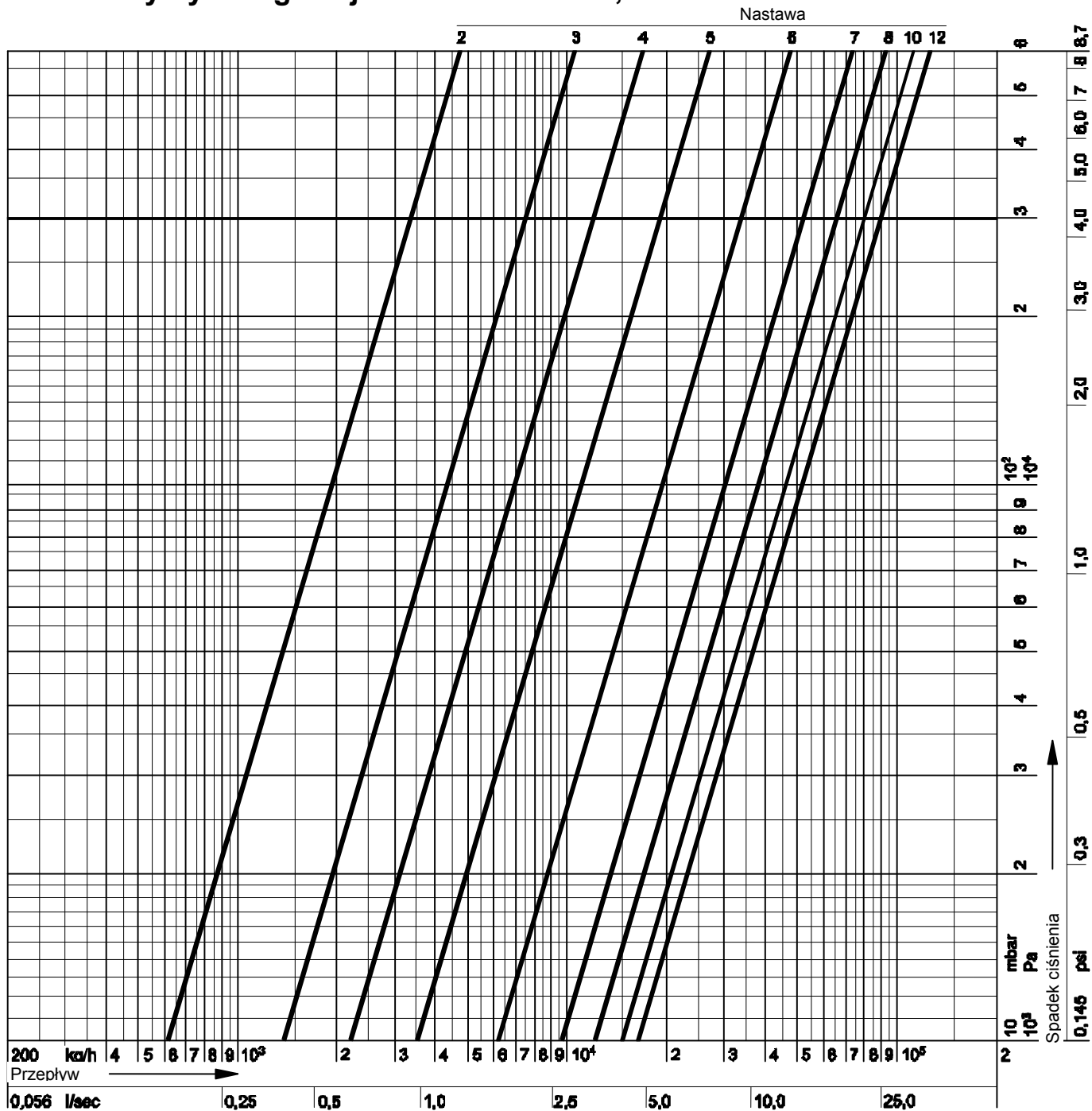
Charakterystyka regulacji zawór Kombi-F-II, DN80



Nastawa	0,5	1,0	1,5	2,0	2,5	3,0	3,5	4,0	4,5	5,0	6,0	7,0	8,0	9,0	10,0
k_v	3,65	6,60	8,52	10,0	11,7	13,7	16,1	19,2	23,2	28,1	40,4	55,4	70,9	84,8	96,1

Nastawa	11	12,0=otwarty
k_v	104	$k_{vs}=111$

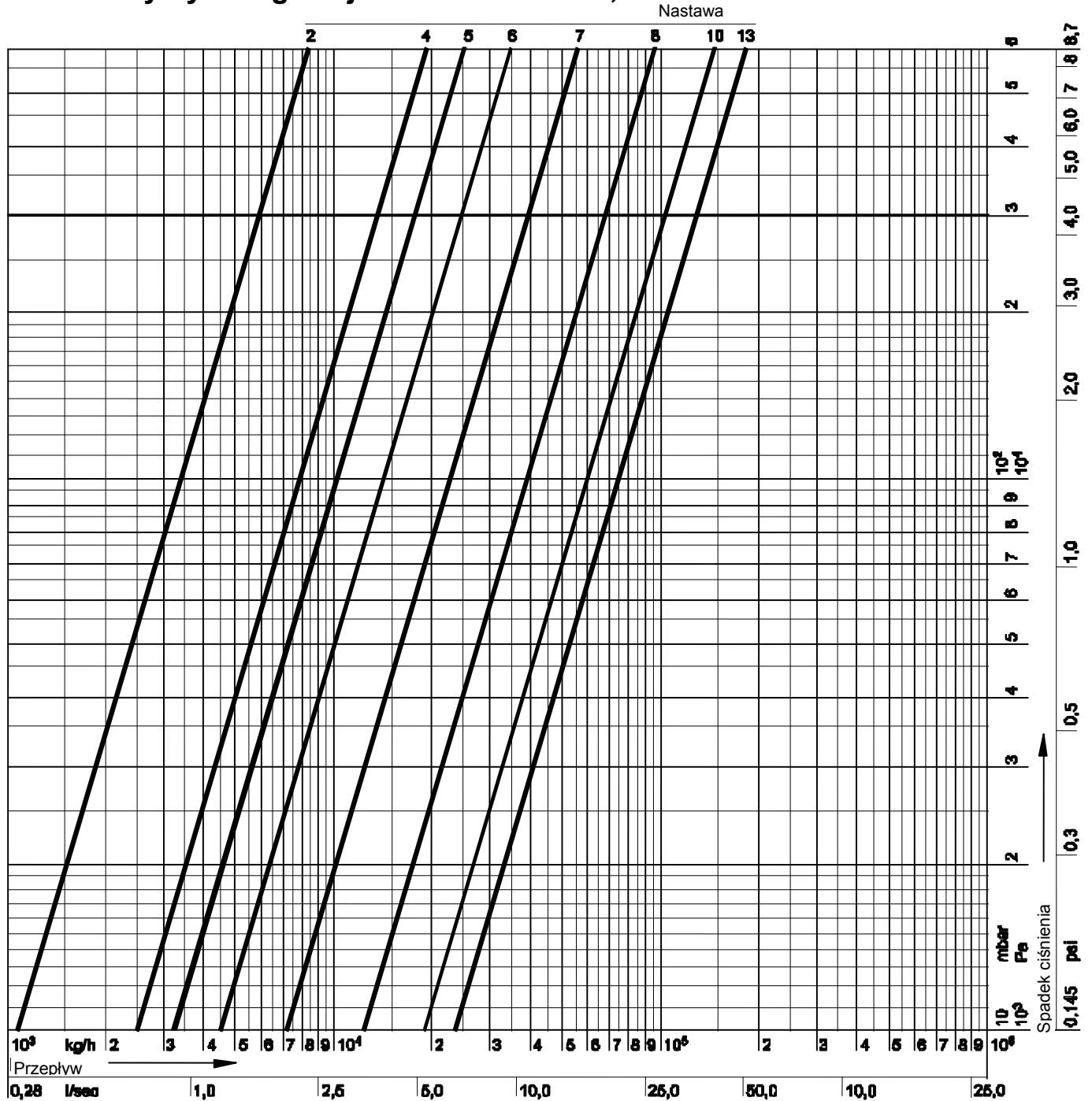
Charakterystyka regulacji zawór Kombi-F-II, DN100



Nastawa	1,5	2,0	2,5	3,0	3,5	4,0	4,5	5,0	5,5	6,0	6,5	7,0	7,5	8,0	9,0
k_v	3,80	6,20	9,60	13,4	17,3	21,8	27,6	35,7	47,2	62,4	79,3	96,6	110	121	137

Nastawa	10,0	11,0	12,0=otwarty
k_v	148	157	$k_{vs}=165$

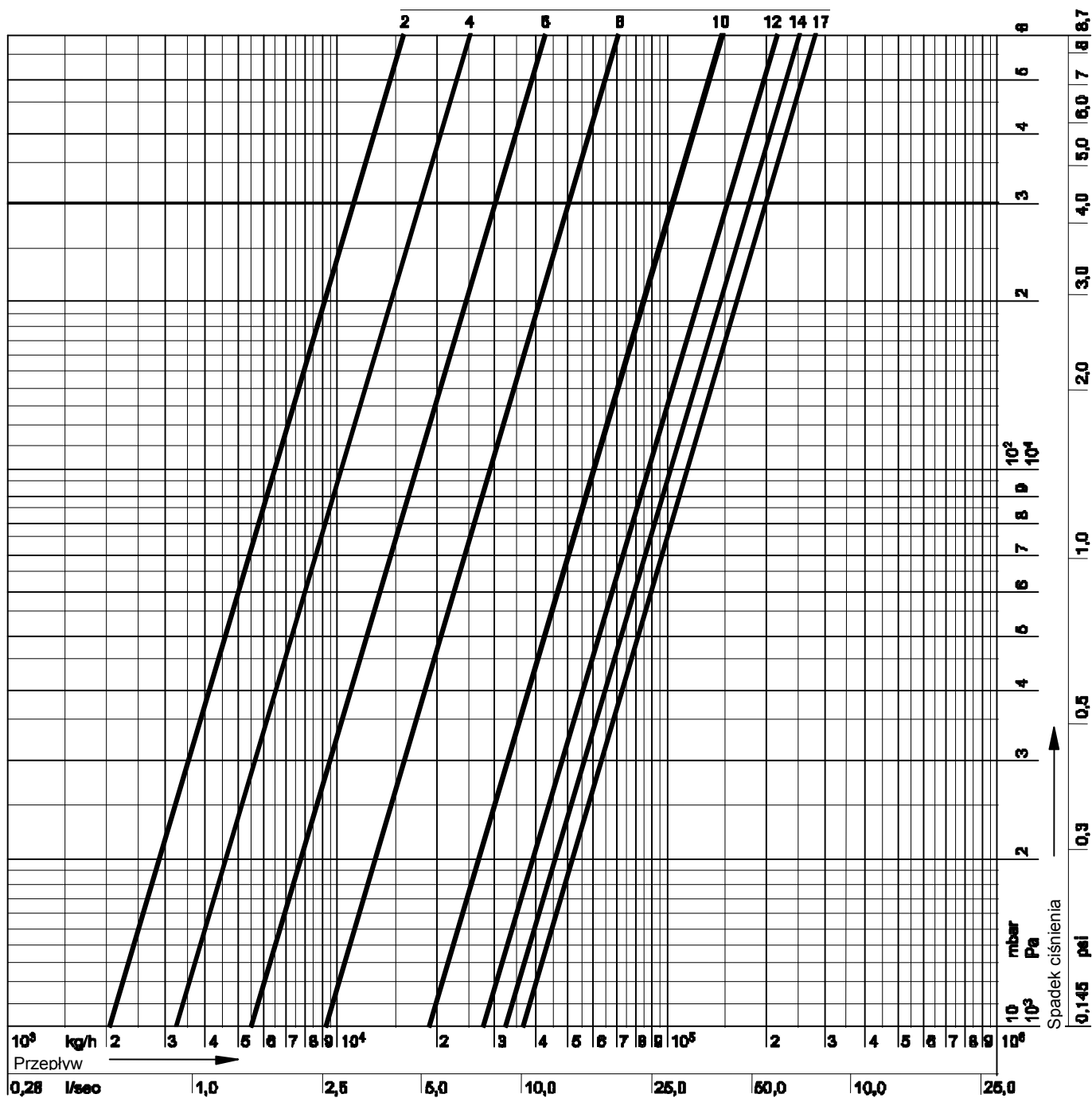
Charakterystyka regulacji zawór Kombi-F-II, DN125



Nastawa	1,5	2,0	2,5	3,0	3,5	4,0	4,5	5,0	5,5	6,0	6,5	7,0	7,5	8,0	9,0
k_v	8,30	11,3	14,4	17,7	21,1	24,6	28,2	32,3	37,4	44,9	56,1	72,5	93,2	120	162

Nastawa	10,0	11,0	12,0	13,0=otwarty
k_v	192	211	225	$k_{vs}=236$

Charakterystyka regulacji zawór Kombi-F-II, DN150

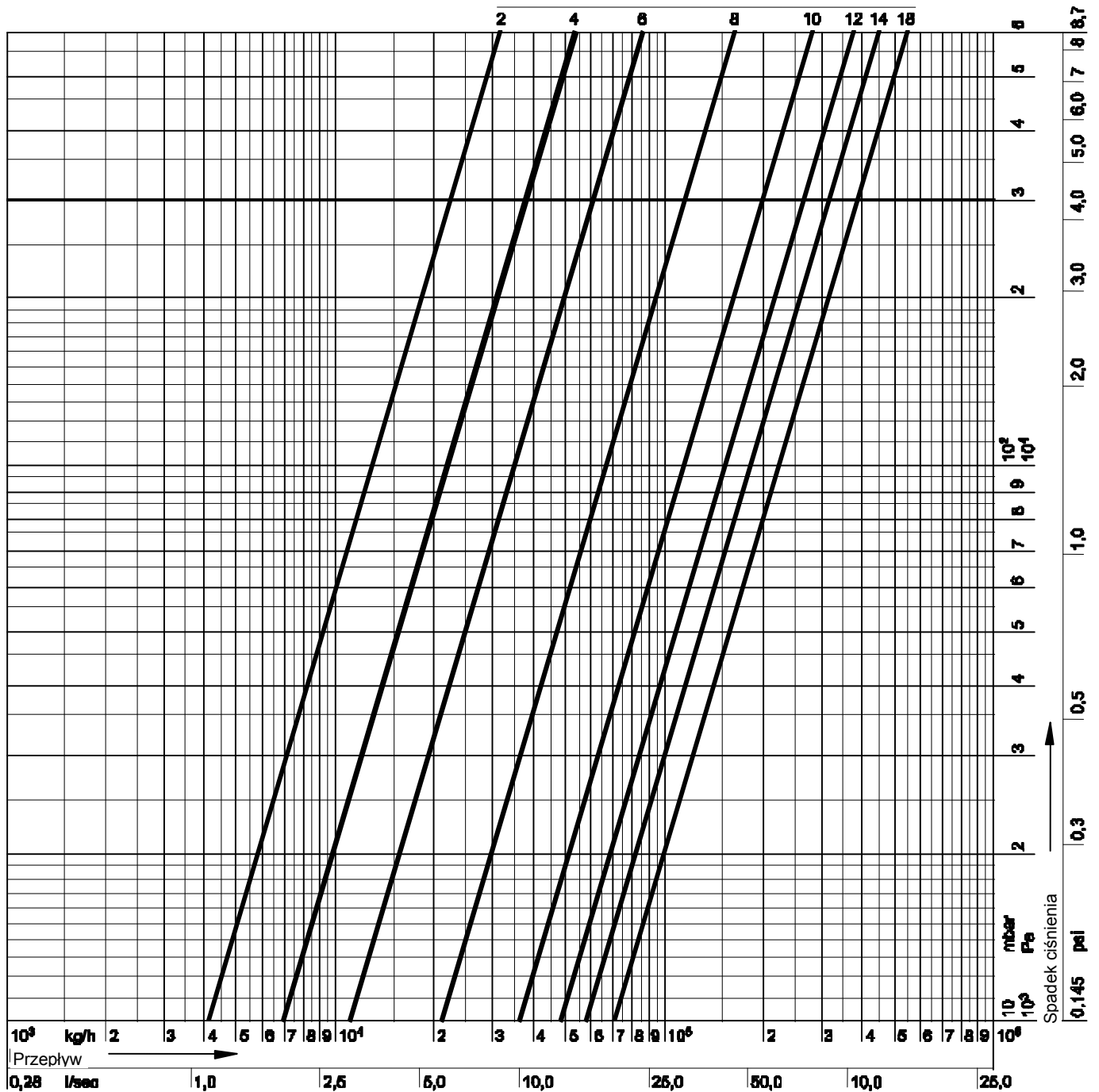


Nastawa	1,5	2,0	2,5	3,0	3,5	4,0	4,5	5,0	5,5	6,0	6,5	7,0	7,5	8,0	9,0
k_v	16,2	20,4	23,8	26,7	29,5	33,0	37,6	42,3	48,0	54,5	61,5	69,6	80,0	92,9	136

Nastawa	10,0	11,0	12,0	13,0	14,0	15,0	16,0	17,0=otwarty
k_v	193	240	274	300	320	337	352	$k_{vs}=365$

Charakterystyka regulacji zawór Kombi-F-II, DN200

Nastawa

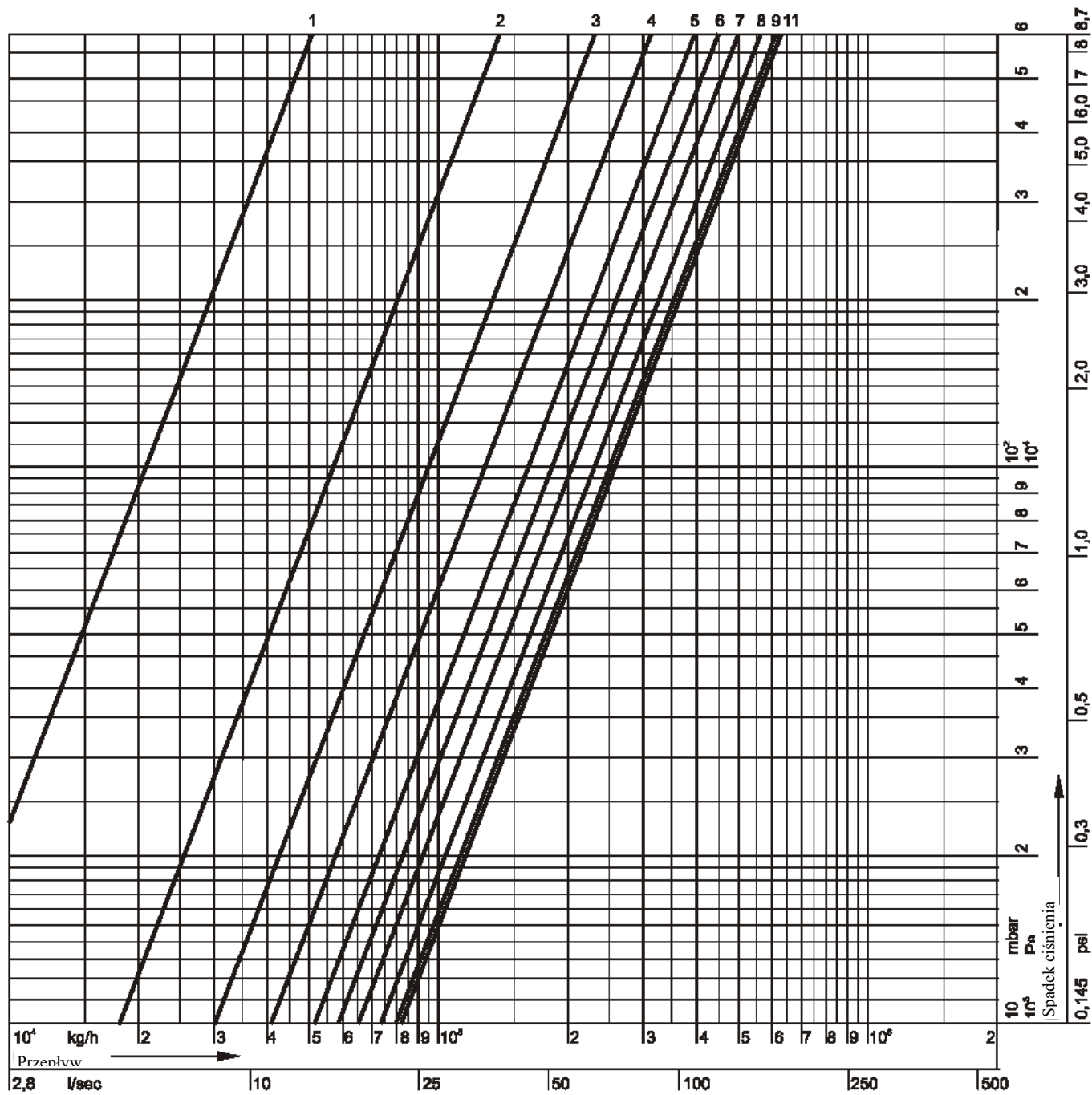


Nastawa	1,5	2,0	2,5	3,0	3,5	4,0	4,5	5,0	5,5	6,0	6,5	7,0	7,5	8,0	9,0
k_v	32,5	41,3	48,9	55,5	62,1	69,3	77,8	88,1	101	115	133	154	179	208	284

Nastawa	10,0	11,0	12,0	13,0	14,0	15,0	16,0	17,0	18,0=otwarty
k_v	364	435	489	537	575	613	646	677	$k_{vs}=704$

Charakterystyka regulacji zawór Kombi-F-II, DN250

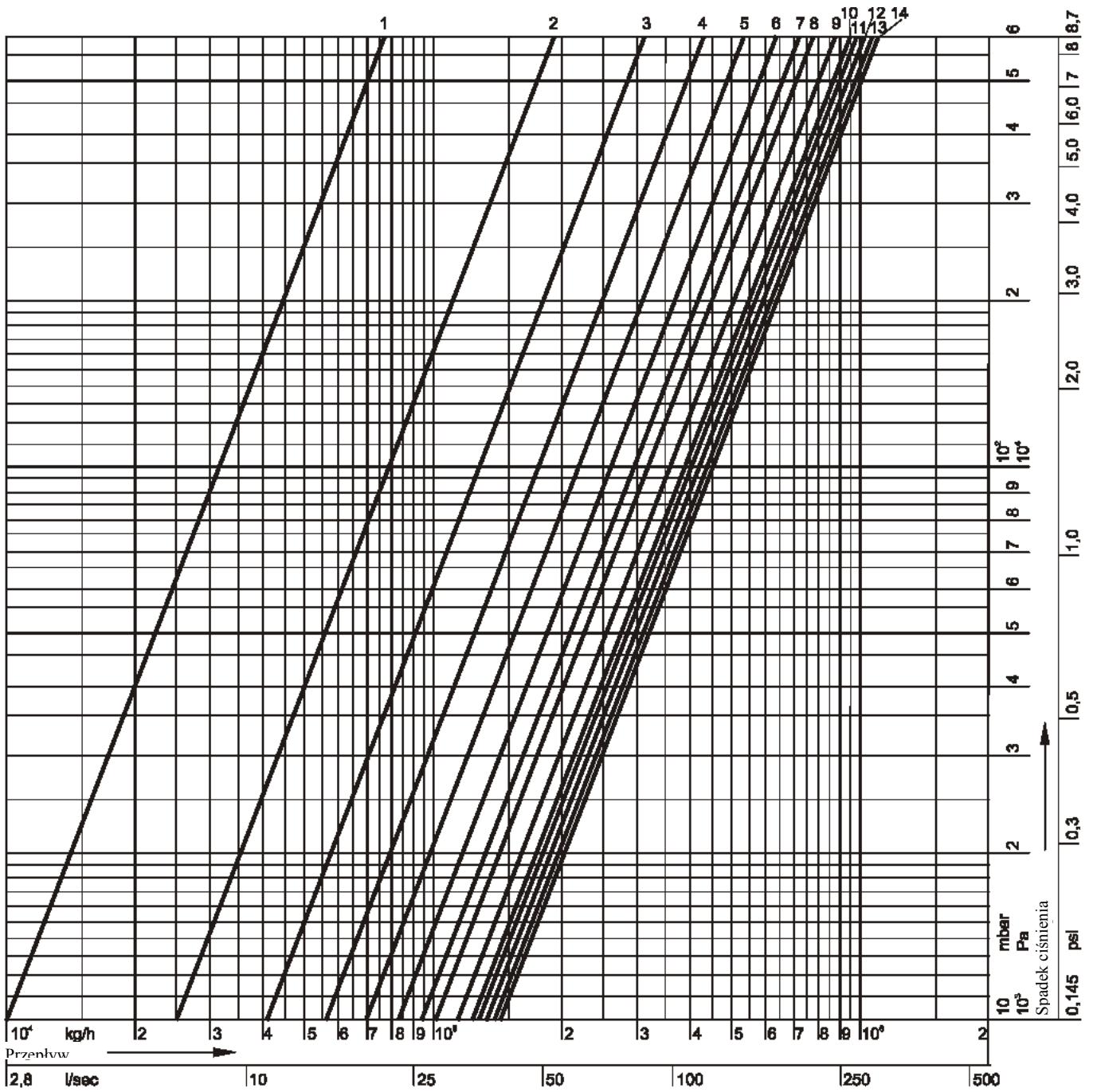
Nastawa



Nastawa	1	2	3	4	5	6	7	8	9	11,0=otwarty
k_v	66	178	297	410	514	587	649	731	800	$k_{vs}=812$

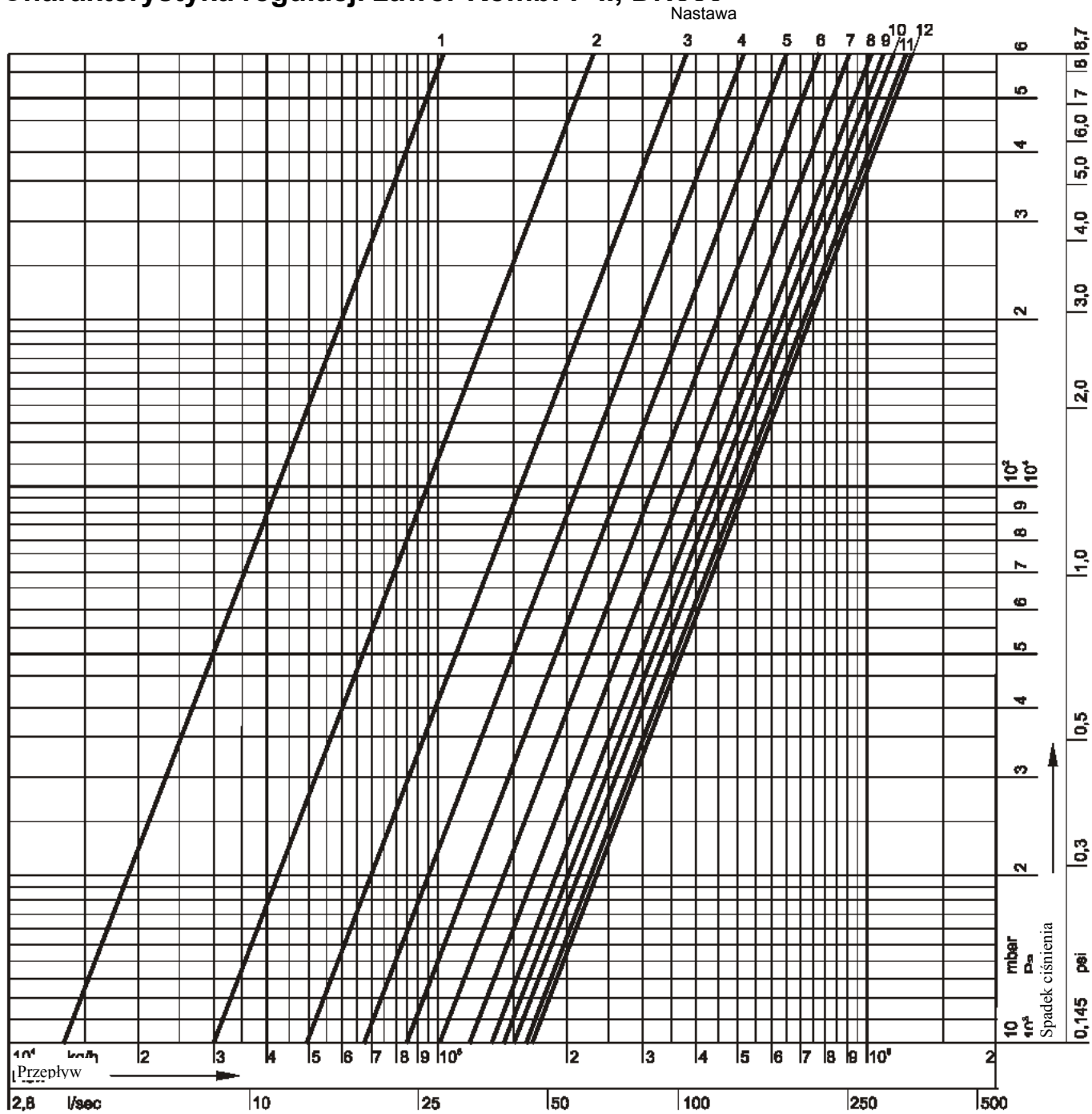
Charakterystyka regulacji zawór Kombi-F-II, DN300

Nastawa



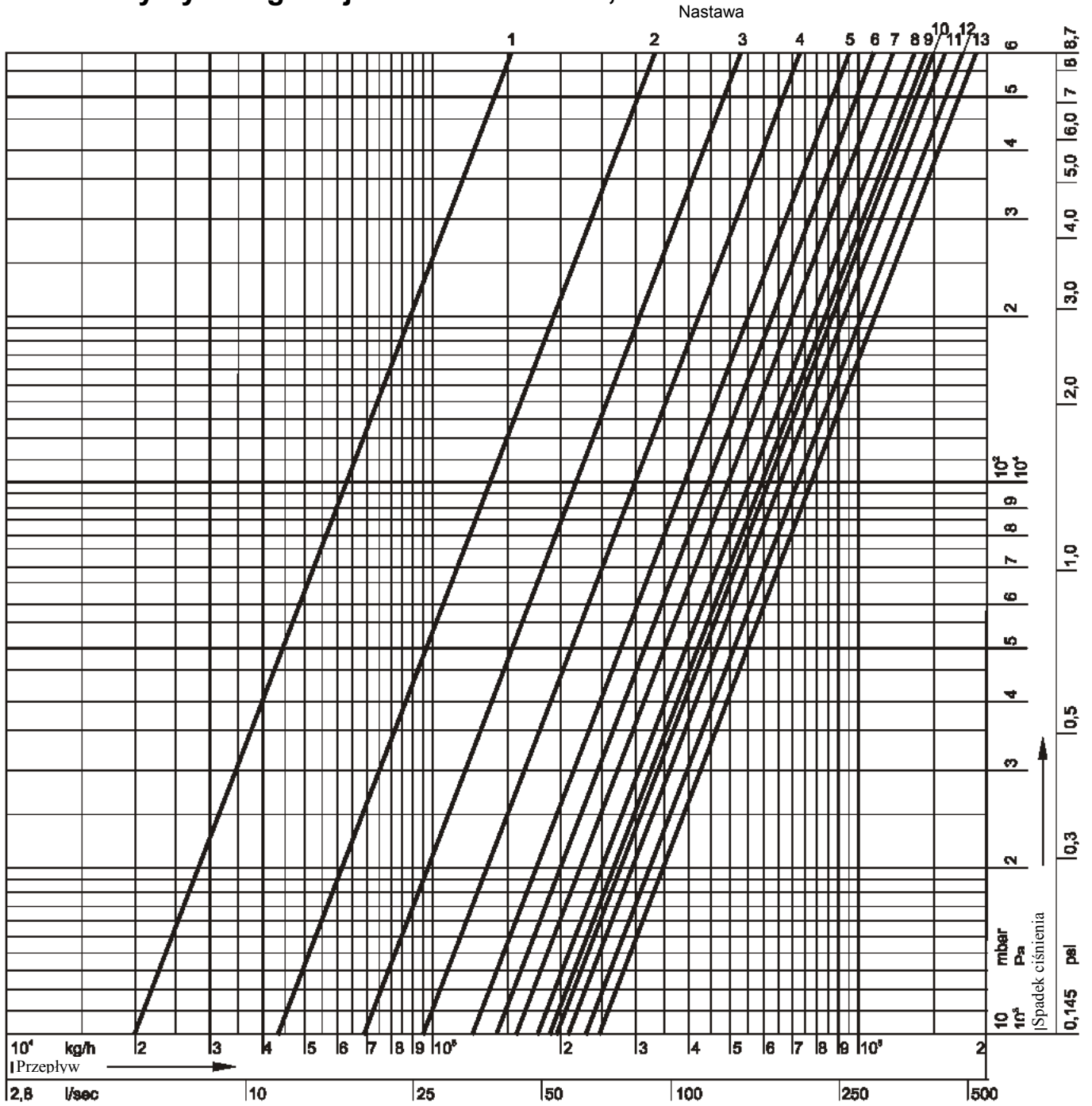
Nastawa	1	2	3	4	5	6	7	8	9	10	11	12	13	14,0=otwarty
K_v	109	248	411	560	696	825	944	1044	1138	1226	1291	1324	1345	$K_{vs}=1380$

Charakterystyka regulacji zawór Kombi-F-II, DN350



Nastawa	1	2	3	4	5	6	7	8	9	10	11	12,0=otwarty
k_v	128	300	495	677	851	1019	1163	1272	1386	1513	1606	$k_{vs}=1651$

Charakterystyka regulacji zawór Kombi-F-II, DN400



Nastawa	1	2	3	4	5	6	7	8	9	10	11	12	13,0=otwarty
k_v	201	430	690	946	1182	1409	1612	1752	1874	1991	2092	2256	$k_{vs}=2389$

Wpływ chłodziwa na wartości przepływów

Przepływ przez zawór jest definiowany przez wartość k_v . Wartość k_v jest to przepływ przez zawór w [m³/h] przy różnicy ciśnienia 1 bar (100kPa) i obowiązuje tylko dla płynów o gęstości $\sigma_0 = 1000 \text{ kg/m}^3$. Ten warunek jest spełniony dla wody o temperaturze 20°C. Dla płynów o innej gęstości może być zastosowany następujący wzór:

$$Kv_{Czynnika} = \frac{m}{\sqrt{\Delta p}} \times \frac{\sqrt{\rho_{Czynnika}}}{\sqrt{\rho_0}}$$

Współczynnik korekcyjny f

Kiedy gęstość σ jest wyrażona w t/m³ zamiast w kg/m³ wynikiem jest współczynnik korekcyjny f. Współczynnik korekcyjny f może być wykorzystany do przeliczenia wartości k_v , spadku ciśnienia i przepływu:

$$Kv_{Czynnika} = Kv_0 \times \frac{1}{\sqrt{f}}$$

$$\Delta p_{Czynnika} = \Delta p_0 \times f$$

$$m_{Czynnika} = m_0 \times \frac{1}{\sqrt{f}}$$

Tabela 1. Wartości współczynnika korekcyjnego f

Czynnik	zawart. wody	Współczynnik korekcyjny					
		5°C	20°C	35°C	50°C	65°C	80°C
Normalna woda	100%	1,000	0,998	0,994	0,988	0,981	0,972
Glikol etylenowy np. Antifrogen N	70%	1,052	1,047	1,041	1,033	1,024	1,015
	50%	1,086	1,079	1,070	1,061	1,052	1,042
Propylen glikol np. Antifrogen L	70%	1,035	1,029	1,021	1,012	1,002	0,991
	50%	1,053	1,044	1,035	1,025	1,014	1,002

Honeywell