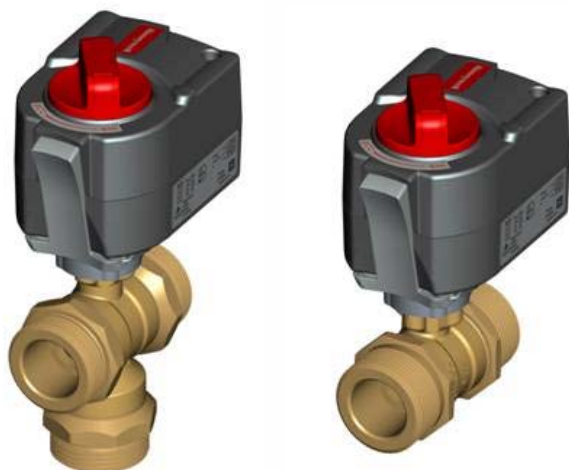


VBGx-xx-xx

Regulacyjne zawory kulowe

PN25 (DN15 DO DN32)

KARTA KATALOGOWA



ZASTOSOWANIE

Regulacyjne zawory kulowe VBG2 2-dr. oraz VBG3 3-dr. sterują przepływem wody grzewczej i lodowej z dopuszczalną mieszaniną z glikolem do 50% zgodnie z VDI2035 w instalacjach ogrzewania, wentylacji i klimatyzacji (HVAC) do regulacji ciągłej lub zamknij/otwórz.

Właściwości

- Przyłącze gwintowane DN15 do DN32 z gwintem zewnętrznym BSPP od 1" do 2".
- Stałoprocentowa charakterystyka przepływu.
- Współpracują z siłownikami obrotowymi serii MVN: zamknij/otwórz, 3-punktowe, ze sterowaniem płynnym, bez sprężyny powrotnej.
- Zdejmowany uchwyt do ręcznego sterowania zaworem podczas montażu lub w przypadku braku zasilania.
- Siłownik może być montowany na zaworze w 4-ch różnych kierunkach.
- Szeroki zakres kv od 0,25 do 25.
- Kula mosiężna chromowana i trzon zaworu z mosiądzu.
- Zawór 3-drożny w funkcji zaworu mieszającego lub dzielącego.
- Stopień szczelności A, szczelność na test powietrzem zgodna z EN 12266-1.

Dane techniczne

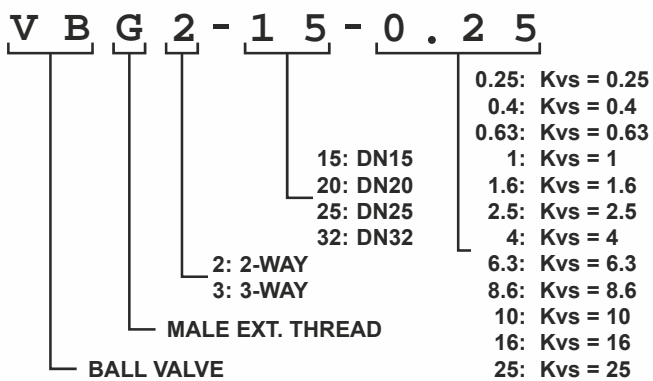
Typ zaworu	Regulacyjny zawór kulowy
Korpus	2-drożny (VBG2-xx-xx), 3-drożny (VBG3-xx-xx)
Ciśnienie nominalne	PN25
Temperatura medium	+5 ... +120 °C
Typ przyłącza	Gwint wewnętrzny BSPP, złączki gwintowane, uszczelnienie płaskie
Medium	Woda lodowa lub grzewcza wg VDI2035 z mieszaniną do 50% glikolu. Nie stosować z parą lub paliwami.
Zakres nieszczelności	
VBG2	Stopień nieszczelności A, szczelność na test powietrzem zgodna z EN 12266-1
VBG3	Stopień nieszczelności A, szczelność na test powietrzem zgodna z EN 12266-1 dla A-AB, zakres I zgodnie z EN 1349 oraz EN 60534-4 dla B-AB (0.1% wartości kv)
Współczynnik Kvs	patrz Tabela 1 i Tabela 2
Ciśnienia zamknięcia	patrz Tabela 1 i Tabela 2
Materiały:	
Korpus	Mosiądz
Trzpień zaworu	Mosiądz
Kula	Mosiądz chromowany
Gniazdo	Uszczelki z Teflon® z O-ringami z EPDM
Wkład zaworu	Noryl®
Kierunek przepływu:	
2-dr. zaw. kulowy	przepływ przelotowy, pełny lub częściowy ograniczany opatentowanym wkładem zaworowym
3-dr. zawór kulowy	przepływ A-B-AB, pełny lub częściowy ograniczany opatentowanym wkładem zaworowym
Maks. ciśnienie robocze	maks. 2482 kPa przy 120 °C
Charakterystyka przepływu:	
2-dr.	Stałoprocentowa sterowana wkładką zaworową
3-dr.	Port A do AB: stałoprocentowa; Port B to AB: liniowa
Aprobaty	CE

Tabela 1. VBG2 Przelotowe zawory regulacyjne kulowe

DN	K _{vs} A-B	Nr katalogowy	Ciśnienie zamknięcia z siłownikami obrotowymi MVN (kPa)	Wielkość gw. zewnętrznego
15	0,25	VBG2-15-0.25	890	1"
	0,4	VBG2-15-0.4		
	0,63	VBG2-15-0.63		
	1	VBG2-15-1		
	1,6	VBG2-15-1.6		
	2,5	VBG2-15-2.5		
	4	VBG2-15-4		
20	6,3	VBG2-15-6.3	890	1 ¼"
	4	VBG2-20-4		
	6,3	VBG2-20-6.3		
25	8,6	VBG2-20-8.6	680	1 ½"
	6,3	VBG2-25-6.3		
	10	VBG2-25-10		
	16	VBG2-25-16		
32	25	VBG2-25-25	680	2"
	16	VBG2-32-16		
	25	VBG2-32-25		

Tabela 2. VBG3 3-drożne zawory regulacyjne kulowe

DN	K _{vs} A-B	K _{vs} B-AB	Nr katalogowy	Ciśnienie zamknięcia z siłownikami obrotowymi MVN (kPa)	Wielkość gw. zewnętrznego
15	0,63	0,50	VBG3-15-0.63	340	1"
	1	0,80	VBG3-15-1		
	1,6	1,28	VBG3-15-1.6		
	2,5	2,00	VBG3-15-2.5		
	4	3,20	VBG3-15-4		
	6,3	5,04	VBG3-15-6.3		
20	4	3,20	VBG3-20-4	340	1 ¼"
	6,3	5,04	VBG3-20-6.3		
	8,6	6,88	VBG3-20-8.6		
25	6,3	5,04	VBG3-25-6.3	340	1 ½"
	10	8	VBG3-25-10		
	16	12,8	VBG3-25-16		
	25	20	VBG3-25-25		
32	16	12,8	VBG3-32-16	270	2"
	25	20	VBG3-32-25		



Rys. 1. Oznaczenia numeru katalogowego zaworów VBG

Tabela 3. Akcesoria zaworu i części zamienne

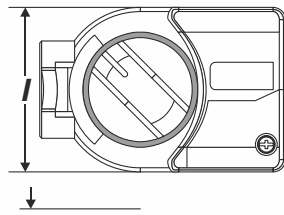
Nr części	Opis
5112-19	Wymienny trzpień dla zaworów 2- i 3-drogowych
5112-20	Wymienny trzpień dla zaworów 2- i 3-drogowych
5112-21	Wymienny trzpień dla zaworów 2- i 3-drogowych
MVNAAA	Wymienny adaptor zaworu
AC-15TF-1	Złączki do zaworów DN15 VBG
AC-20TF	Złączki do zaworów DN20 VBG
AC-25TF	Złączki do zaworów DN25 VBG
AC-32TF	Złączki do zaworów DN32 VBG

Tabela 4. Złączki do zaworów

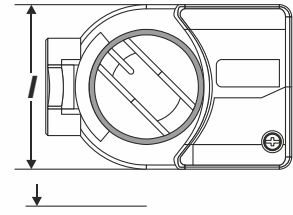
Przyłącze	Pipe size	DN	O.S. no.	Złączka kompletna	Opis
Gwint wewnętrzny	G 1/2"	15	AC-15TF-1		Komplet składa się z: 1 nakrętki, 1 nypla oraz 1 uszczelki
	G 3/4"	20	AC-20TF		
	G 1"	25	AC-25TF		
	G 1-1/4"	32	AC-32TF		

Tabela 5. Wymiary złączek

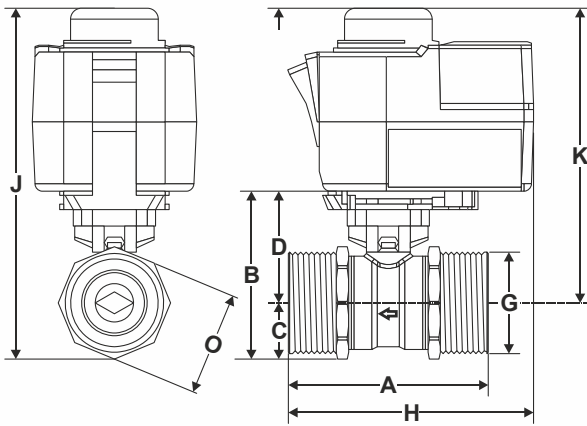
Złączka kompletna	a	c	Nr katalogowy
	G 1"	G 1/2"	AC-15TF-1
	G 1-1/4"	G 3/4"	AC-20TF
	G 1-1/2"	G 1"	AC-25TF
	G 2"	G 1-1/4"	AC-32TF



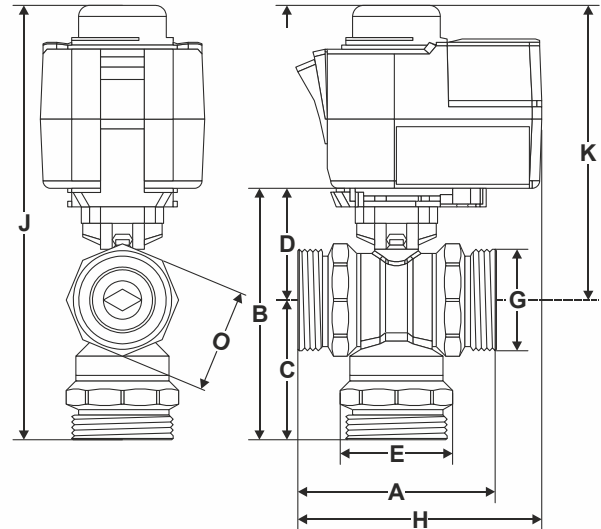
CLEARANCE ABOVE ACTUATOR: 19 mm (3/4")



CLEARANCE ABOVE ACTUATOR: 19 mm (3/4")



Rys. 2. Zawór 2-dr. z siłownikiem MVN
(wymiary w Tabeli 6)



Rys. 3. Zawór 3-dr. z siłownikiem MVN
(wymiary w Tabeli 7)

Tabela 6. Wymiary zaworu VBG2 z siłownikiem MVN (w mm)

DN	A	B	C	D	G	H	I	J	K	O
15	74.0	67.1	19.1	48.0	G1"	92.3	71.0	142.1	123.0	36.0
20	85.5	77.2	24.7	52.7	G1¼"	98.05	71.0	152.2	127.7	46.0
25	84.5	84.1	26.8	57.5	G1½"	97.55	71.0	159.1	132.5	50.0
32	102.0	98.1	36.0	63.4	G2"	106.3	71.0	173.1	138.4	65.0

Tabela 7. Wymiary zaworu VBG3 z siłownikiem MVN (w mm)

DN	A	B	C	D	E	G	H	I	J	K	O
15	74.0	107.1	41.1	49.1	44.0	G1"	92.3	71.0	182.1	124.1	41.0
20	85.5	109.4	46.9	49.1	49.5	G1¼"	98.05	71.0	184.4	124.1	46.0
25	84.5	118.4	44.4	53.1	53.5	G1½"	97.55	71.0	193.4	128.1	50.0
32	107.5	142.3	50.9	63.0	69.0	G2"	109.05	71.0	217.3	138.0	65.0

Montaż

Przy montażu zaworu należy zachować poprawny kierunek przepływu (patrz rozdział „Typowe zastosowanie”). Zawór nie może być montowany trzpieniem do dołu.

Zawór dostarczany jest z kompletną dokumentacją montażu. Jakość wody musi spełniać wymagania VDI 2035.

UWAGA: Siłownik należy montować ręką bez użycia jakichkolwiek narzędzi. Użycie narzędzi może uszkodzić siłownik.

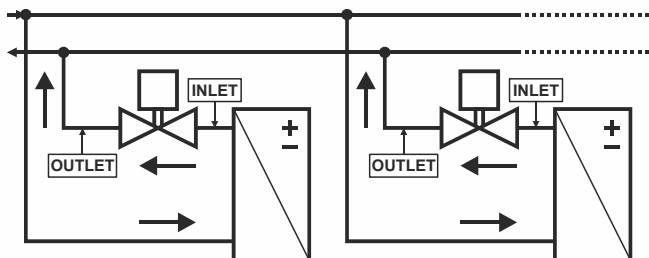
Typowe zastosowanie

Wszystkie typy zaworów powinny być montowane na przewodzie powrotnym. Jeśli ciśnienie różnicowe przekracza 300 kPa należy spodziewać się szumów przepływu.

Zawory przelotowe 2-drogowe

Kierunek przepływu zawsze z kierunku A do B

Kierunek B: Wylot



Rys. 3. Zastosowanie zaworu 2-drogowego

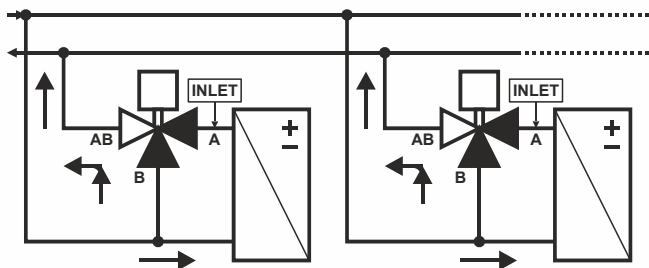
Zawory 3-drogowe

Zalecane jest stosowanie tego typu zaworów jako zawory mieszające. W związku z tym przepływy przez zawór oznaczają:

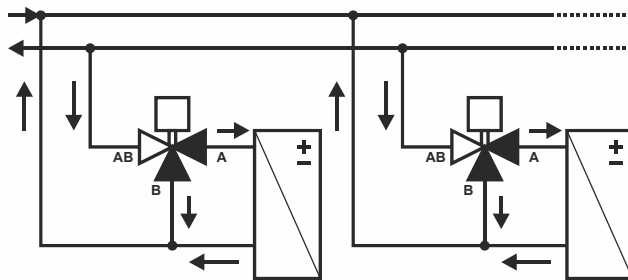
Kierunek AB: Całkowity przepływ wylotowy

Kierunek A: Sterowany przepływ wlotowy

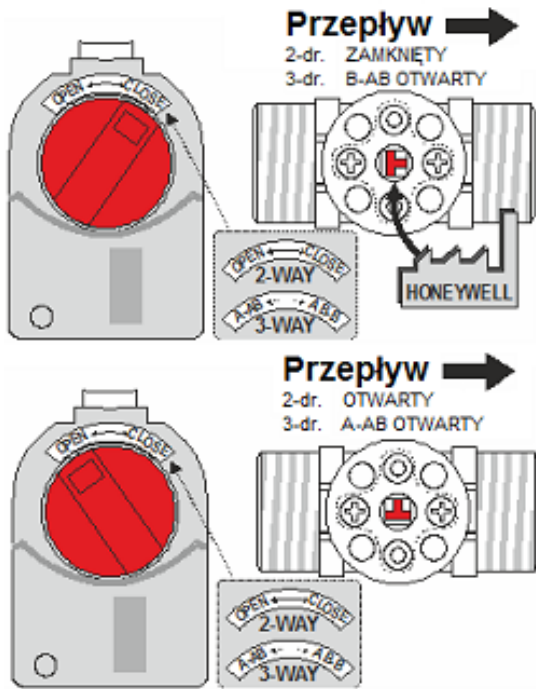
Kierunek B: Wlot obejścia



Rys. 5. Zastosowanie zaworu 3-drogowego w funkcji mieszającej



Rys. 6. Zastosowanie zaworu 3-drogowego w funkcji dzielącej



Rys. 4. Pozycja kuli w zaworze

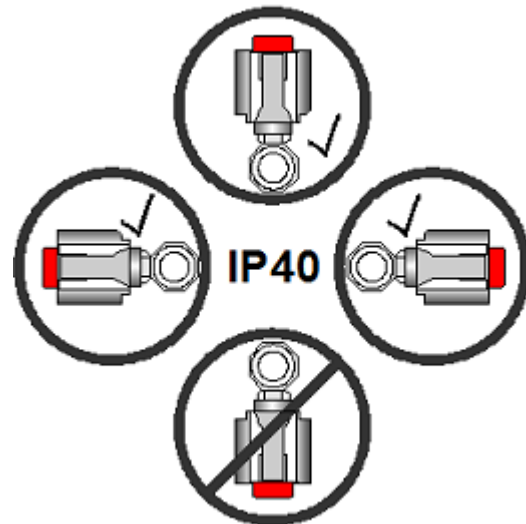


Fig. 5. Dopuszczalne kierunki montażu

UTYLIZACJA ZAWORÓW VBG

NALEŻY POSTĘPOWAĆ WEDŁUG LOKALNYCH PRZEPISÓW DOTYCZĄCYCH UTYLIZACJI I ODPADÓW!

- Korpus mosiężny odporny na odcynkowanie
- Kula mosiężna chromowana
- Uszczelnienie z Teflon® z O-ringami z EPDM
- Wkład zaworu z Noryl®

Honeywell