

# Centra Zawory Liniowe DF..B..NI / DF..C..

Zawory liniowe 2-drogowe kołnierzowe  
PN16/PN25 Odciążone ciśnieniowo

## ZASTOSOWANIE

Te jednogniazdowe zawory służą do regulacji przepływu:

- wody gorącej
- wody chłodzącej
- pary

w systemach:

- grzewczych
- wentylacyjnych
- klimatyzacyjnych

Zawory zostały zaprojektowane do pracy przy dużych zmianach ciśnienia (np. w ciepłownictwie). Nie są odpowiednie do stosowania w układach z obiegiem otwartym, wzbogacanych tlenem. Zawory DF współpracuje z siłownikami liniowymi serii ML64... i ML74...

W połączeniu z dedykowanymi siłownikami liniowe zawory bezpieczeństwa DF...B...NI-SV i DF...C-SV są dopuszczone zgodnie z normą DIN EN 14597 i opatrzone znakiem CE0035 np. do zastosowań w ciepłownictwie.

## WŁAŚCIWOŚCI

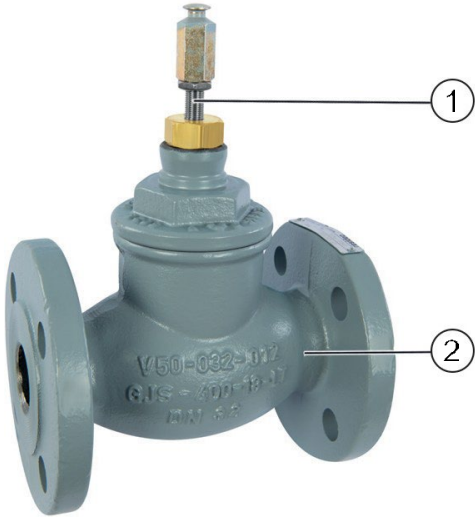
- Grzyb odciążony ciśnieniowo
- Korpus z żeliwa sferoidalnego z przyłączami kołnierzowymi
- Niski poziom nieszczelności
- Twarde gniazdo metal-metal zapewnia długą żywotność
- Uszczelnienie samonastawne
- Precyzyjne pozycjonowanie zapewnia najwyższą kontrolę temperatury
- Bezpośrednio sprzęgany siłownik ułatwia montaż
- Wersja specjalna "SV" certyfikowana zgodnie z DIN EN 14597 w połączeniu z dedykowanymi siłownikami (ze sprężyną powrotną)



## DANE TECHNICZNE

<b>Media</b>	
Medium:	Woda lub mieszanina glikolu z wodą, zgodnie z VDI 2035
<b>Temperatury robocze i ciśnienie robocze</b>	
DN15 do DN150, PN 16	2...180 °C: max. 1600 kPa
DN15 do DN150, PN 16	2...120 °C: max. 2500 kPa
	120...160 °C: max. 2250 kPa
	160...200 °C: max. 2000 kPa
Maksymalna różnica temperatur przy naprzemiennym użyciu z ciepłej/zimnej wody	60 K
<b>Przyłącze/Wymiary</b>	
Typ połączenia:	Kołnierz wg ISO 7005-2 Żeliwo sferoidalne (GGG40.3)
<b>Specyfikacje</b>	
Działanie:	Ruch trzpienia do dołu zamyka
Ciśnienie nominalne:	PN 16/ PN 25
Charakterystyka przepływu:	Stałoprocentowa
Stosunek regulacji:	50:1
Stopień nieszczelności:	≤0.05 % $k_{VS}$ (DN15 - DN80) ≤0.1 % $k_{VS}$ (DN100 - DN150)
Skok:	20 mm (DN15 do DN 80) 38 mm (DN100 do DN150)
Uszczelnienie:	PTFE uszczelnienie stożkowe

## BUDOWA

Przeгляд	Elementy	Materiały	
	<b>1</b>	Trzpień	Stal nierdzewna
	<b>2</b>	Korpus zaworu	Żeliwo sferoidalne (GGG40.3), Kołnierz wg ISO 7005-2
	<b>Pozostałe elementy:</b>		
		Gniazdo	Stal nierdzewna
	Tłok	Stal nierdzewna	

## ZASADY INSTALACJI

### Warunki montażu

- Woda powinna spełniać wymagania VDI 2035
- Nie należy montować zaworu z trzpieniem poniżej poziomu.
- Przepływ cieczy musi być zgodny z kierunkiem strzałki na korpusie zaworu
- Zdecydowanie zalecany jest montaż filtra.

## SPECYFIKACJE TECHNICZNE

### Ciśnienie zamknięcia w kPa

#### DF..B..NI

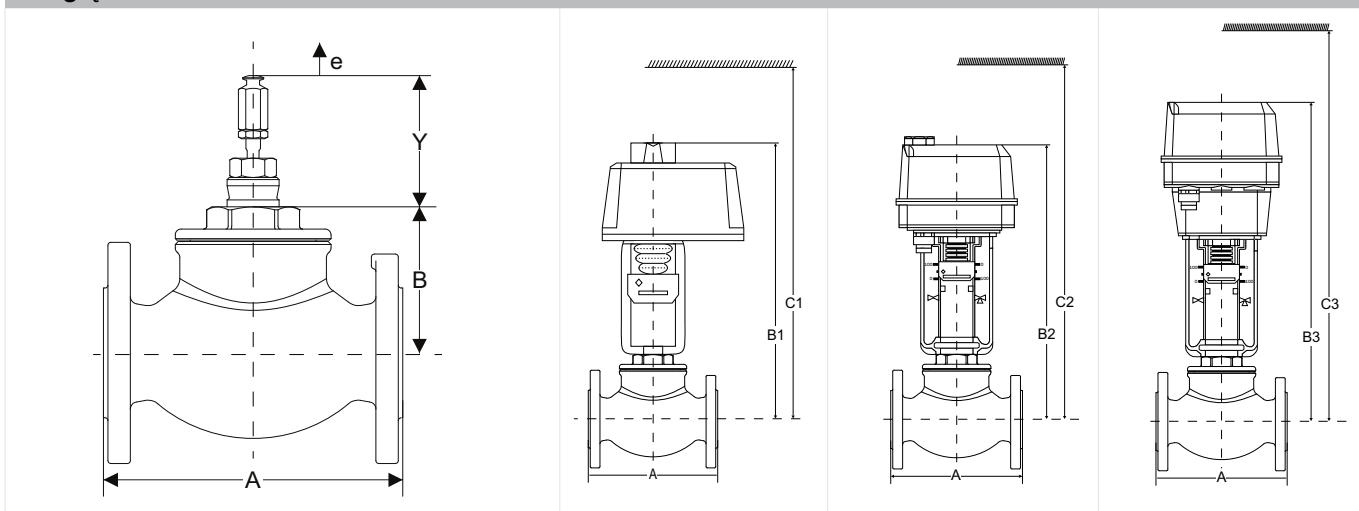
Siłownik		Wielkość zaworu										
Model	Siła	DN15	DN20	DN25	DN32	DN40	DN50	DN65	DN80	DN100	DN125	DN150
ML6420A ML6425A/B ML7420A ML7425A/B	600 N	1600 kPa	1600 kPa	1600 kPa	1600 kPa	1600 kPa	1600 kPa	1600 kPa	1600 kPa	-	-	-
ML6421A ML7421A	1800 N	1600 kPa	1600 kPa	1600 kPa	1600 kPa	1600 kPa	1600 kPa	1600 kPa	1600 kPa	-	-	-
ML6421B ML7421B	1800 N	-	-	-	-	-	-	-	-	1600 kPa	1600 kPa	1600 kPa

#### DF..C..

Siłownik		Wielkość zaworu										
Model	Siła	DN15	DN20	DN25	DN32	DN40	DN50	DN65	DN80	DN100	DN125	DN150
ML6420A ML6425A/B ML7420A ML7425A/B	600 N	2500 kPa	2500 kPa	2500 kPa	2500 kPa	2500 kPa	2500 kPa	2500 kPa	2500 kPa	-	-	-
ML6421A ML7421A	1800 N	2500 kPa	2500 kPa	2500 kPa	2500 kPa	2500 kPa	2500 kPa	2500 kPa	2500 kPa	-	-	-
ML6421B ML7421B	1800 N	-	-	-	-	-	-	-	-	2500 kPa	2500 kPa	2500 kPa

## WYMIARY

## Przegląd



DN	A	B	Wymiar regulacji (zawór w pozycji zamkniętej pozycja)	Skok	ML6421A ML7421A		ML6420 ML7420		ML6425 ML7425	
					Y	e	B1	C1	B2	C2
15	130	95	89	20	360	455	340	420	380	460
20	150				360	455	340	420	380	460
25	160				360	455	340	420	380	460
32	180	99			365	460	345	425	385	465
40	200				365	460	345	425	385	465
50	230				101	365	460	345	425	385
65	290	106			370	470	350	450	390	470
80	310	150			415	510	395	475	435	515
							<b>ML6421B ML7421B</b>			
100	350	150	133	38	415	510	-	-	-	-
125	400	156			420	520	-	-	-	-
150	480	157			425	520	-	-	-	-

Uwaga: Wszystkie wymiary w mm, o ile nie podano inaczej.

**OZNACZENIA KATALOGOWE**

Poniżej przedstawiono niezbędne informacje potrzebne do zamówienia odpowiedniego produktu.

Przy zamawianiu należy zawsze powoływać się na typ, numer zamówieniowy lub numer części.

**Elementy składowe oznaczenia zaworów liniowych**

<b>D</b>	<b>F</b>	<b>15</b>	<b>B</b>	<b>0.25</b>	<b>NI</b>
Typ zaworu	Typ przyłącza	DN	PN	$k_{vs}$ [m <sup>3</sup> /h]	Cechy specjalne/ Wykonanie opcjonalne
D = 2-drogowy	F = Kołnierzowe	15	B = 16 C = 25	0.4	NI = Żeliwo sferoidalne SV = Zawór zabezpieczający
		20		0.63	
		25		1.0	
		32		1.6	
		40		2.5	
		50		4.0	
		65		6.3	
		80		10	
		100		16	
		125		25	
		150		40	
				63	
				100	
				160	
	250				
	360				

**2-drogowy zawór liniowy, kołnierzowy****DF..B..NI**

DN	k <sub>vs</sub> [m <sup>3</sup> /h]	Przyłącze	Ciśnienie nominalne	Opis	Numer katalogowy
15	0.4	kołnierzowe	PN16	Zawór 2-dr, kołnierzowy, DN15, PN16, k <sub>vs</sub> 0.4, żeliwo sferoidalne	DF15B0.4NI
15	0.63	kołnierzowe	PN16	Zawór 2-dr, kołnierzowy, DN15, PN16, k <sub>vs</sub> 0.63, żeliwo sferoidalne	DF15B0.63NI
15	1.0	kołnierzowe	PN16	Zawór 2-dr, kołnierzowy, DN15, PN16, k <sub>vs</sub> 1.0, żeliwo sferoidalne	DF15B1.0NI
15	1.6	kołnierzowe	PN16	Zawór 2-dr, kołnierzowy, DN15, PN16, k <sub>vs</sub> 1.6, żeliwo sferoidalne	DF15B1.6NI
15	2.5	kołnierzowe	PN16	Zawór 2-dr, kołnierzowy, DN15, PN16, k <sub>vs</sub> 2.5, żeliwo sferoidalne	DF15B2.5NI
15	4.0	kołnierzowe	PN16	Zawór 2-dr, kołnierzowy, DN15, PN16, k <sub>vs</sub> 4.0, żeliwo sferoidalne	DF15B4.0NI
20	6.3	kołnierzowe	PN16	Zawór 2-dr, kołnierzowy, DN20, PN16, k <sub>vs</sub> 6.3, żeliwo sferoidalne	DF20B6.3NI
25	10	kołnierzowe	PN16	Zawór 2-dr, kołnierzowy, DN25, PN16, k <sub>vs</sub> 10, żeliwo sferoidalne	DF25B10NI
32	16	kołnierzowe	PN16	Zawór 2-dr, kołnierzowy, DN32, PN16, k <sub>vs</sub> 16, żeliwo sferoidalne	DF32B16NI
40	25	kołnierzowe	PN16	Zawór 2-dr, kołnierzowy, DN40, PN16, k <sub>vs</sub> 25, żeliwo sferoidalne	DF40B25NI
50	40	kołnierzowe	PN16	Zawór 2-dr, kołnierzowy, DN50, PN16, k <sub>vs</sub> 40, żeliwo sferoidalne	DF50B40NI
65	63	kołnierzowe	PN16	Zawór 2-dr, kołnierzowy, DN65, PN16, k <sub>vs</sub> 63, żeliwo sferoidalne	DF65B63NI
80	100	kołnierzowe	PN16	Zawór 2-dr, kołnierzowy, DN80, PN16, k <sub>vs</sub> 100, żeliwo sferoidalne	DF80B100NI
100	160	kołnierzowe	PN16	Zawór 2-dr, kołnierzowy, DN100, PN16, k <sub>vs</sub> 160, żeliwo sferoidalne	DF100B160NI
125	250	kołnierzowe	PN16	Zawór 2-dr, kołnierzowy, DN125, PN16, k <sub>vs</sub> 250, żeliwo sferoidalne	DF125B250NI
150	360	kołnierzowe	PN16	Zawór 2-dr, kołnierzowy, DN150, PN16, k <sub>vs</sub> 360, żeliwo sferoidalne	DF150B360NI

**DF..C..**

DN	k <sub>vs</sub> [m <sup>3</sup> /h]	Przyłącze	Ciśnienie nominalne	Opis	Numer katalogowy
15	0.4	kołnierzowe	PN25	Zawór 2-dr, kołnierzowy, DN15, PN25, k <sub>vs</sub> 0.4, żeliwo sferoidalne	DF15C0.4
15	0.63	kołnierzowe	PN25	Zawór 2-dr, kołnierzowy, DN15, PN25, k <sub>vs</sub> 0.63, żeliwo sferoidalne	DF15C0.63
15	1.0	kołnierzowe	PN25	Zawór 2-dr, kołnierzowy, DN15, PN25, k <sub>vs</sub> 1.0, żeliwo sferoidalne	DF15C1.0
15	1.6	kołnierzowe	PN25	Zawór 2-dr, kołnierzowy, DN15, PN25, k <sub>vs</sub> 1.6, żeliwo sferoidalne	DF15C1.6
15	2.5	kołnierzowe	PN25	Zawór 2-dr, kołnierzowy, DN15, PN25, k <sub>vs</sub> 2.5, żeliwo sferoidalne	DF15C2.5
15	4.0	kołnierzowe	PN25	Zawór 2-dr, kołnierzowy, DN15, PN25, k <sub>vs</sub> 4.0, żeliwo sferoidalne	DF15C4.0
20	6.3	kołnierzowe	PN25	Zawór 2-dr, kołnierzowy, DN20, PN25, k <sub>vs</sub> 6.3, żeliwo sferoidalne	DF20C6.3
25	10	kołnierzowe	PN25	Zawór 2-dr, kołnierzowy, DN25, PN25, k <sub>vs</sub> 10, żeliwo sferoidalne	DF25C10
32	16	kołnierzowe	PN25	Zawór 2-dr, kołnierzowy, DN32, PN25, k <sub>vs</sub> 16, żeliwo sferoidalne	DF32C16
40	25	kołnierzowe	PN25	Zawór 2-dr, kołnierzowy, DN40, PN25, k <sub>vs</sub> 25, żeliwo sferoidalne	DF40C25
50	40	kołnierzowe	PN25	Zawór 2-dr, kołnierzowy, DN50, PN25, k <sub>vs</sub> 40, żeliwo sferoidalne	DF50C40
65	63	kołnierzowe	PN25	Zawór 2-dr, kołnierzowy, DN65, PN25, k <sub>vs</sub> 63, żeliwo sferoidalne	DF65C63
80	100	kołnierzowe	PN25	Zawór 2-dr, kołnierzowy, DN80, PN25, k <sub>vs</sub> 100, żeliwo sferoidalne	DF80C100
100	160	kołnierzowe	PN25	Zawór 2-dr, kołnierzowy, DN100, PN25, k <sub>vs</sub> 160, żeliwo sferoidalne	DF100C160
125	250	kołnierzowe	PN25	Zawór 2-dr, kołnierzowy, DN125, PN25, k <sub>vs</sub> 250, żeliwo sferoidalne	DF125C250
150	360	kołnierzowe	PN25	Zawór 2-dr, kołnierzowy, DN150, PN25, k <sub>vs</sub> 360, żeliwo sferoidalne	DF150C360

**Zawory liniowe 2-drogowe kołnierzowe – do stosowania z siłownikiem z funkcją bezpieczeństwa wg DIN EN 14597****(SV- od ang. "safety valve")****DF..B..NI-SV**

DN	$k_{vs}$ [m <sup>3</sup> /h]	Przyłącze	Ciśnienie nominalne	Opis	Numer katalogowy
15	0.4	kołnierzowe	PN16	Zawór 2-dr, kołnierzowy, DN15, PN16, $k_{vs}$ 0.4, żeliwo sferoid., SV	DF15B0.4NI-SV
15	0.63	kołnierzowe	PN16	Zawór 2-dr, kołnierzowy, DN15, PN16, $k_{vs}$ 0.63, żeliwo sferoid., SV	DF15B0.63NI-SV
15	1.0	kołnierzowe	PN16	Zawór 2-dr, kołnierzowy, DN15, PN16, $k_{vs}$ 1.0, żeliwo sferoid., SV	DF15B1.0NI-SV
15	1.6	kołnierzowe	PN16	Zawór 2-dr, kołnierzowy, DN15, PN16, $k_{vs}$ 1.6, żeliwo sferoid., SV	DF15B1.6NI-SV
15	2.5	kołnierzowe	PN16	Zawór 2-dr, kołnierzowy, DN15, PN16, $k_{vs}$ 2.5, żeliwo sferoid., SV	DF15B2.5NI-SV
15	4.0	kołnierzowe	PN16	Zawór 2-dr, kołnierzowy, DN15, PN16, $k_{vs}$ 4.0, żeliwo sferoid., SV	DF15B4.0NI-SV
20	6.3	kołnierzowe	PN16	Zawór 2-dr, kołnierzowy, DN20, PN16, $k_{vs}$ 6.3, żeliwo sferoid., SV	DF20B6.3NI-SV
25	10	kołnierzowe	PN16	Zawór 2-dr, kołnierzowy, DN25, PN16, $k_{vs}$ 10, żeliwo sferoid., SV	DF25B10NI-SV
32	16	kołnierzowe	PN16	Zawór 2-dr, kołnierzowy, DN32, PN16, $k_{vs}$ 16, żeliwo sferoid., SV	DF32B16NI-SV
40	25	kołnierzowe	PN16	Zawór 2-dr, kołnierzowy, DN40, PN16, $k_{vs}$ 25, żeliwo sferoid., SV	DF40B25NI-SV
50	40	kołnierzowe	PN16	Zawór 2-dr, kołnierzowy, DN50, PN16, $k_{vs}$ 40, żeliwo sferoid., SV	DF50B40NI-SV
65	63	kołnierzowe	PN16	Zawór 2-dr, kołnierzowy, DN65, PN16, $k_{vs}$ 63, żeliwo sferoid., SV	DF65B63NI-SV
80	100	kołnierzowe	PN16	Zawór 2-dr, kołnierzowy, DN80, PN16, $k_{vs}$ 100, żeliwo sferoid., SV	DF80B100NI-SV
100	160	kołnierzowe	PN16	Zawór 2-dr, kołnierzowy, DN100, PN16, $k_{vs}$ 160, żeliwo sferoid., SV	DF100B160NI-SV
125	250	kołnierzowe	PN16	Zawór 2-dr, kołnierzowy, DN125, PN16, $k_{vs}$ 250, żeliwo sferoid., SV	DF125B250NI-SV
150	360	kołnierzowe	PN16	Zawór 2-dr, kołnierzowy, DN150, PN16, $k_{vs}$ 360, żeliwo sferoid., SV	DF150B360NI-SV

Uwaga: Tylko w połączeniu z siłownikami liniowymi ML6425A3014, ML6425A3006 i ML7425A6008

**DF..C-SV**

DN	$k_{vs}$ [m <sup>3</sup> /h]	Przyłącze	Ciśnienie nominalne	Opis	Numer katalogowy
15	0.4	kołnierzowe	PN25	Zawór 2-dr, kołnierzowy, DN15, PN25, $k_{vs}$ 0.4, żeliwo sferoid., SV	DF15C0.4-SV
15	0.63	kołnierzowe	PN25	Zawór 2-dr, kołnierzowy, DN15, PN25, $k_{vs}$ 0.63, żeliwo sferoid., SV	DF15C0.63-SV
15	1.0	kołnierzowe	PN25	Zawór 2-dr, kołnierzowy, DN15, PN25, $k_{vs}$ 1.0, żeliwo sferoid., SV	DF15C1.0-SV
15	1.6	kołnierzowe	PN25	Zawór 2-dr, kołnierzowy, DN15, PN25, $k_{vs}$ 1.6, żeliwo sferoid., SV	DF15C1.6-SV
15	2.5	kołnierzowe	PN25	Zawór 2-dr, kołnierzowy, DN15, PN25, $k_{vs}$ 2.5, żeliwo sferoid., SV	DF15C2.5-SV
15	4.0	kołnierzowe	PN25	Zawór 2-dr, kołnierzowy, DN15, PN25, $k_{vs}$ 4.0, żeliwo sferoid., SV	DF15C4.0-SV
20	6.3	kołnierzowe	PN25	Zawór 2-dr, kołnierzowy, DN20, PN25, $k_{vs}$ 6.3, żeliwo sferoid., SV	DF20C6.3-SV
25	10	kołnierzowe	PN25	Zawór 2-dr, kołnierzowy, DN25, PN25, $k_{vs}$ 10, żeliwo sferoid., SV	DF25C10-SV
32	16	kołnierzowe	PN25	Zawór 2-dr, kołnierzowy, DN32, PN25, $k_{vs}$ 16, żeliwo sferoid., SV	DF32C16-SV
40	25	kołnierzowe	PN25	Zawór 2-dr, kołnierzowy, DN40, PN25, $k_{vs}$ 25, żeliwo sferoid., SV	DF40C25-SV
50	40	kołnierzowe	PN25	Zawór 2-dr, kołnierzowy, DN50, PN25, $k_{vs}$ 40, żeliwo sferoid., SV	DF50C40-SV
65	63	kołnierzowe	PN25	Zawór 2-dr, kołnierzowy, DN65, PN25, $k_{vs}$ 63, żeliwo sferoid., SV	DF65C63-SV
80	100	kołnierzowe	PN25	Zawór 2-dr, kołnierzowy, DN80, PN25, $k_{vs}$ 100, żeliwo sferoid., SV	DF80C100-SV
100	160	kołnierzowe	PN25	Zawór 2-dr, kołnierzowy, DN100, PN25, $k_{vs}$ 160, żeliwo sferoid., SV	DF100C160-SV
125	250	kołnierzowe	PN25	Zawór 2-dr, kołnierzowy, DN125, PN25, $k_{vs}$ 250, żeliwo sferoid., SV	DF125C250-SV
150	360	kołnierzowe	PN25	Zawór 2-dr, kołnierzowy, DN150, PN25, $k_{vs}$ 360, żeliwo sferoid., SV	DF150C360-SV

Uwaga: Tylko w połączeniu z siłownikami liniowymi ML6425A3014, ML6425A3006 i ML7425A6008

## Akcesoria

## Przegląd przynależnych siłowników

Skok zaworu	Sygnał regulacji				
	230 V AC		24 V AC		
20 mm	ML6420A ML6421A ML6425A/B	ML7420A ML7421A ML7425A/B			
38 mm	ML6421B	ML7421B			

	Opis	Napięcie	Czas pracy	Numer katalogowy
	<b>ML6420A</b>	<b>Siłownik z regulacją płynną 3-punktową</b>		
	Skok efektywny 20 mm, 600N	230 V AC	60 s	ML6420A3015
			30 s	ML6420A3031
		24 V AC	60 s	ML6420A3007
30 s			ML6420A3023	
	<b>ML7420A</b>	<b>Actuator: modulating 0/2 ... 10 V</b>		
	Skok efektywny 20 mm, 600N	24 V AC	60 s	ML7420A6009
30 s			ML7420A6017	
	<b>ML6421</b>	<b>Siłownik z regulacją płynną 3-punktową</b>		
	Skok efektywny 20 mm, 1800N	230 V AC	114 s	ML6421A3013
		24 V AC		ML6421A3005
	Skok efektywny 38 mm, 1800N	230 V AC	210 s	ML6421B3012
24 V AC		ML6421B3004		
	<b>ML7421</b>	<b>Siłownik modulatoryjny 0/2 ... 10 V</b>		
	Skok efektywny 20 mm, 1800N Skok efektywny 38 mm, 1800N	24 V AC	114 s	ML7421A3004
210 s			ML7421B3003	
	<b>ML6425</b>	<b>Siłownik z regulacją płynną 3-punktową (ze sprężyną powrotną)</b>		
	Skok efektywny 20 mm, 600N, sprężyna wysuwa trzpień	230 V AC	108 s	ML6425A3014
		24 V AC		ML6425A3006
	Skok efektywny 20 mm, 600N, sprężyna cofa trzpień	230 V AC		ML6425B3021
24 V AC		ML6425B3005		
	<b>ML7425</b>	<b>Siłownik modulatoryjny 0/2 ... 10 V (ze sprężyną powrotną)</b>		
	Skok efektywny 20 mm, 600N, sprężyna wysuwa trzpień Skok efektywny 20 mm, 600N, sprężyna cofa trzpień	24 V AC	108 s	ML7425A6008
ML7425B6007				

## Części zamienne

Przegląd	Opis	Wielkość	Numer katalogowy
	<b>1 Zespół łącznika trzpienia</b>		
		DN15-150	ASV-SBA-2
	<b>2 Nakrętka uszczelniająca</b>		
		DN15 - DN80	ASV-PN-5
		DN100 - DN150	ASV-PN-6
	<b>3 Kompletnie uszczelnienie</b>		
		DN15 - DN80	ASV-PAC-5
		DN100 - DN150	ASV-PAC-6
	<b>4 O-rings</b>		
	10 szt.	DN40	ASV-OR-1
	10 szt.	DN50	ASV-OR-2
	5 szt.	DN65	ASV-OR-3
	5 szt.	DN80 - DN100	ASV-OR-4
	5 szt.	DN125 - DN150	ASV-OR-5
	<b>5 Zespół tłoka</b>		
		DN25, $k_{vs}$ 25	ASV-PA-4-25
		DN40, $k_{vs}$ 40	ASV-PA-4-40
		DN65, $k_{vs}$ 63	ASV-PA-4-63
		DN80, $k_{vs}$ 100	ASV-PA-4-100
		DN100, $k_{vs}$ 160	ASV-PA-4-160
	DN125, $k_{vs}$ 250	ASV-PA-4-250	
	DN150, $k_{vs}$ 360	ASV-PA-4-360	



Manufactured for  
and on behalf of  
Pittway Sàrl, Z.A., La Pièce 4  
1180 Rolle, Switzerland

© 2022 Resideo Technologies, Inc. All rights reserved.

Więcej informacji można znaleźć na stronie:

[www.resideo.com/pl/pl](http://www.resideo.com/pl/pl)

**Ademco Sp. z o.o.**

Ul. Domaniewska 39  
02-672 Warszawa  
wsparcie@resideo.com

DF-B-C-NI-k-pI01r0922UW • Zawartość karty może ulec zmianie bez powiadomienia  
EN0H-1776GE23 R0922

Niniejszy dokument zawiera informacje  
zastrzeżone przez Pittway Sàrl i jej spółki  
stowarzyszone i jest chroniony prawem  
autorskim oraz innymi prawami  
międzynarodowymi.

Powielanie lub niewłaściwe wykorzystywanie  
bez wyraźnej pisemnej zgody Pittway Sàrl jest  
surowo zabronione.