

DPS PRESOSTAT RÓŻNICY CIŚNIEŃ

KARTA KATALOGOWA I INSTRUKCJA INSTALACJI



DANE TECHNICZNE

Max. ciśnienie pracy	5000 Pa
Medium	powietrze, gazy niepalne i nie agresywne
Podłączenia ciśnieniowe	dwie plastikowe rurki, średnica zewnętrzna: 6.0 mm
Obciążalność styków	1.5 A, (0.4) /250 Vac
Połączenie elektryczne	złącze konektorowe 6.3 x 0.8 zgodnie z normą DIN 46244 lub złącze śrubowe
Wejście przewodu elekt	PG 11
Klasa szczelności	IP 54
Uchwyt montażowy	umieszczony w dolnej części obudowy
Temp. czynnika/pracy	-20...+85 °C
Temp składowania	-40...+85 °C
Materiał membrany	silion

ZASTOSOWANIE

Do sygnalizacji zmian wartości różnicy ciśnień, na np.: filtrach, wentylatorach, przepustnicach pożarowych.

UDOGODNIENIA

- Punkt przełączania ustawiany (skala w Pa);
- Dławik kabla obracany co 120°;
- Do otwarcia obudowy wystarczy odkręcić jedną śrubę.

DOPUSZCZENIA

- CE wg EEC 73/23;
- Przełączanie wg VDE 0630;
- EC Gas Appliance Directive 90/396/EEC wg DIN EN 1854 (Nov. 01, 1997)

ZAWARTOŚĆ DOSTAWY

W komplecie znajdują się następujące części:

- 1 sygnalizator DPS
- 1 karta katalogowa
- 1 zestaw montażowy DPSK:
 - 2 m rurki silikonowej
 - 2 złącza rurkowe
 - 2 wkręty samogwintujące mocowania obudowy
 - 3 złącza śrubowe do podłączeń elektrycznych.

ZAKRESY PRACY

typ	Zakres regulacji dla górnej wartości przełączanego ciśnienia *	Przełączająca różnica ciśnień (histereza)
DPS 200	20...200 (Pa)	10 (Pa)
DPS 400	40...400 (Pa)	20 (Pa)
DPS 1000	200...1000 (Pa)	100 (Pa)
DPS 2500	500...2500 (Pa)	150 (Pa)

* Podane wartości ciśnienia mają zastosowanie dla presostatów zamontowanych w pozycji pionowej. W przypadku montażu poziomego (obudową do góry) zakres dla przełączanego ciśnienia wzrośnie o 20 Pa.

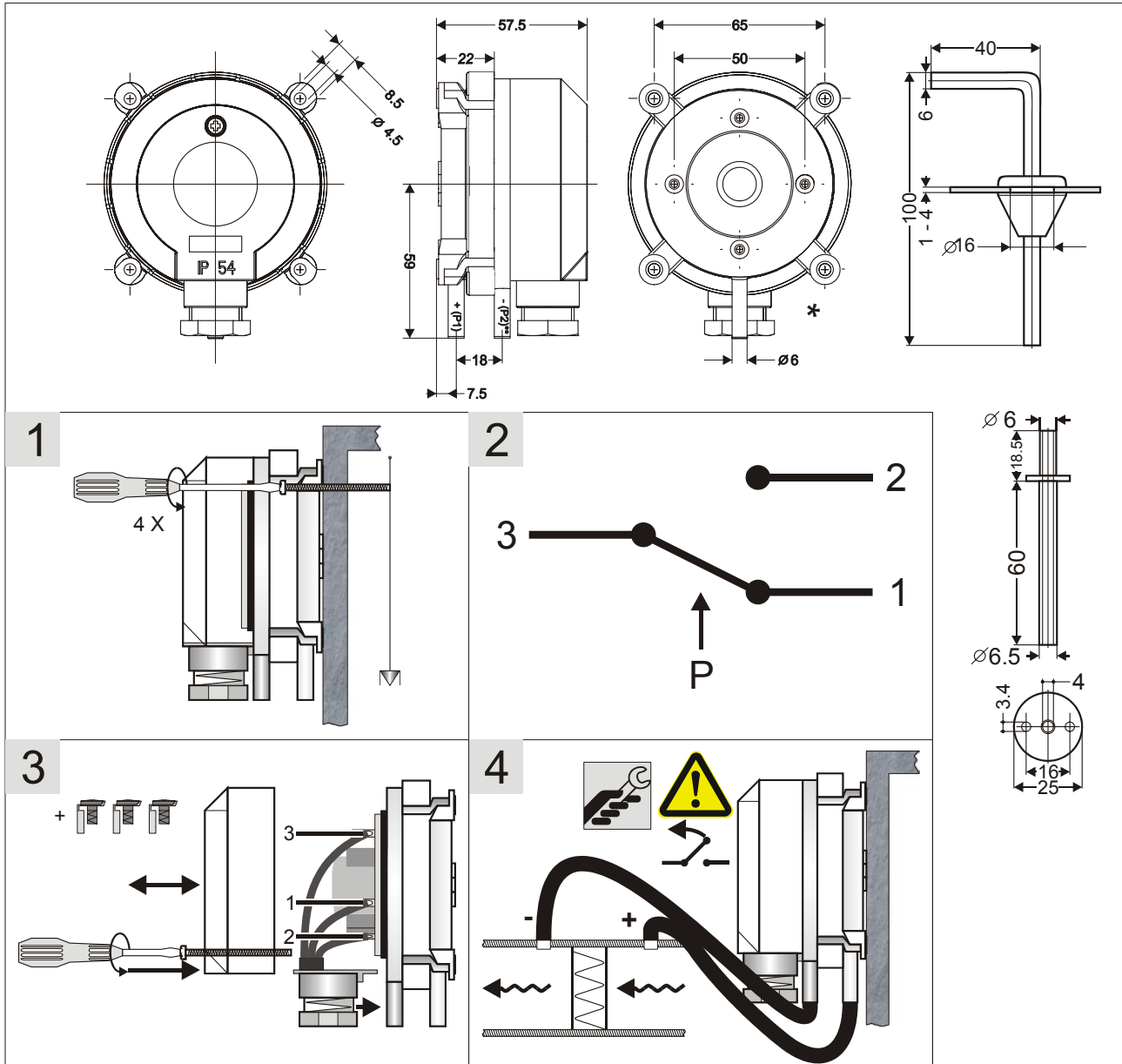
WYMIARY

Patrz str. **Error! Bookmark not defined..**

AKCESORIA

- DPST: Zestaw złączy śrubowych
- DPSJ: rurka (część zestawu DSPK)

MONTAŻ



P1 = wysokie ciśnienie

P2 = niskie ciśnienie

* Należy używać tylko 2 śrub do montażu przyłączy!

** Należy usunąć zabezpieczenie transportowe z P2!

UWAGA: Nie instalować obudową do dołu dla ciśnień < 50 Pa!

Honeywell

Honeywell Sp. z o.o.

ul. Domaniewska 41 (Budynek Mars)

02-672 WARSZAWA

Tel. (48)(22) 606 09 00

Fax (48)(22) 606 09 01

<http://www.honeywell.com.pl>

<http://www.europe.hbc.honeywell.com>

Biuro Regionalne w Gdańsku

ul. Piecowska 27

80-288 Gdańsk

Tel./fax (58) 345 77 72

Biuro Regionalne w Chorzowie

ul. Kościuszki 6

41-500 Chorzów

Tel./fax (32) 77 12 999

Zastrzegamy sobie prawo wprowadzania zmian bez powiadomienia

Fabryka posiada certyfikat

DIN EN
ISO 9001