

Centra Zawory Liniowe XF...B

3-drogowe zawory liniowe kołnierzowe PN16

ZASTOSOWANIE

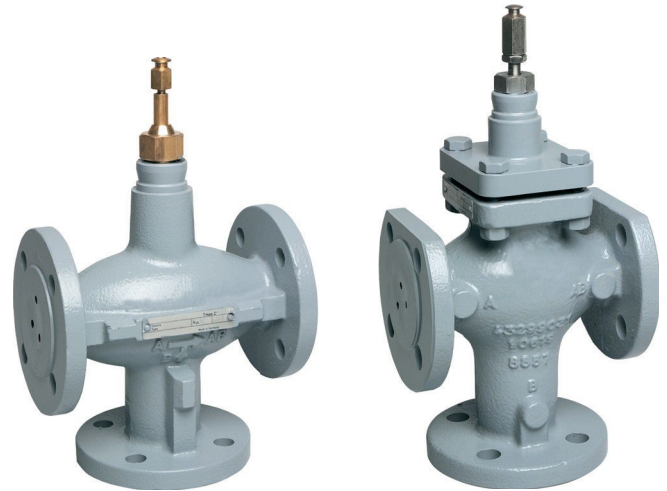
Zawory serii XF są stosowane do regulacji ciągłej wody gorącej, pary lub wody chłodzącej w instalacjach grzewczych, wentylacji i klimatyzacji. Zawory mogą współpracować z siłownikami liniowymi typ ML64... oraz ML742...

WŁAŚCIWOŚCI

- Korpus z żeliwa z przyłączami kołnierzowymi
- Niski stopień nieszczelności gniazda
- Gniazdo metal-metal zapewnia długą żywotność
- Zawór samuszczelniający
- Dokładne pozycjonowanie zapewniające najwyższy poziom regulacji temperatury
- Łatwy montaż siłownika na zaworze
- Stały przepływ całkowity w zakresie pełnego ruchu trzpienia

DANE TECHNICZNE

Media		
Medium:	Woda lub mieszanka glikolowo-wodna, zgodnie z VDI 2035	
Temperatura robocza i ciśnienie robocze		
DN15 - DN80:	2...120 °C: maks. 1600 kPa 120...150 °C: maks. 1440 kPa 150...170 °C: maks. 1370 kPa	
DN100 - DN150:	2...120 °C: maks. 1600 kPa 120...150 °C: maks. 1440 kPa 150...200 °C: maks. 1280 kPa 200...220 °C: maks. 1200 kPa	
Maks. Różnica temp. przy pracy na przemian z ciepłą i zimną wodą:	60 K	
Przyłącze/Wymiary:		
Przyłącze	Kołnierz wg ISO 7005-2	
Specyfikacja		
Działanie:	Trzpień do góry zamyka A-AB	
Ciśnienie nominalne:	PN16	
Charakterystyka przepływu:		
DN15 - DN80:	port A-AB port B-AB	Stożkowa Liniowa
DN100 - DN150:	port A-AB port B-AB	Liniowa Liniowa
Stosunek regulacji:	50:1	

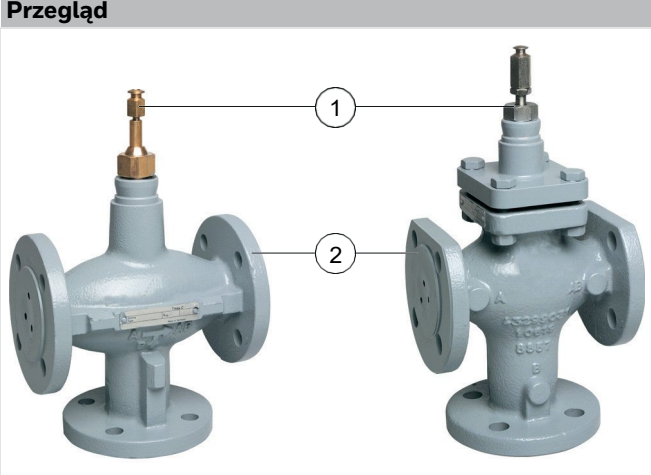


DN15 - DN80

DN100 - DN150

Specyfikacja	
Nieszczelność:	
DN15 - DN80:	0.5 % wartości kvs port A-AB 1 % wartości kvs port B-AB
DN100 - DN150:	0.1 % wartości kvs port A-AB 0.1 % wartości kvs port B-AB
Skok:	
DN15 - DN80:	20 mm
DN100 - DN150:	38 mm
Uszczelnienie:	PTFE V-rings i pierścienie stożkowe

BUDOWA

Przeгляд	Elementy	Materiały	
	1	Trzpień	Stal nierdzewna
	2	Korpus	Żeliwo (GG25), kotłnicze wg ISO 7005-2
	Pozostałe elementy:		
	Gniazdo	Stal nierdzewna, wymienne	
	Tłok	Stal nierdzewna	

ZASADY INSTALACJI

Warunki montażu

- Nie należy montować zaworu z trzpieniem poniżej poziomu.
- Przepływ cieczy musi być zgodny z kierunkiem strzałki na korpusie zaworu
- Zdecydowanie zaleca się instalację filtra

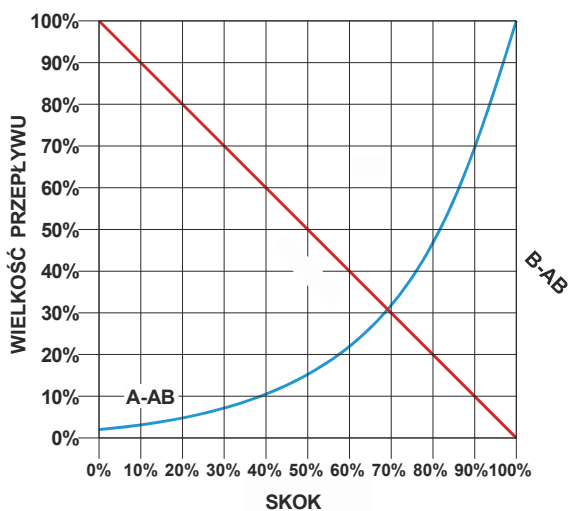
CHARAKTERYSTYKA TECHNICZNA

Wartości ciśnienia zamknięcia w kPa

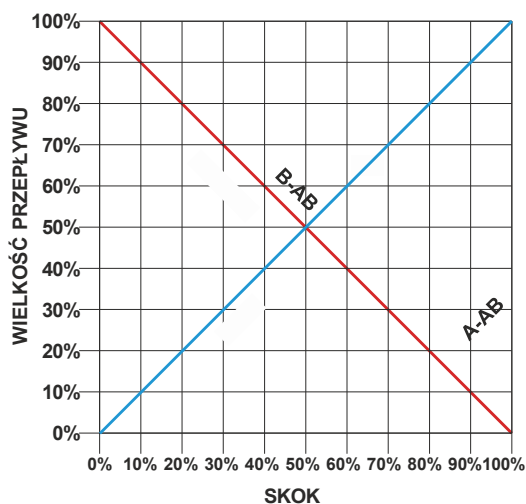
Siłownik		Wielkość zaworu										
Model	Siła	DN15	DN20	DN25	DN32	DN40	DN50	DN65	DN80	DN100	DN125	DN150
ML6420A ML6425A/B ML7420A ML7425A/B	600 N	1000 kPa	1000 kPa	1000 kPa	790 kPa	480 kPa	260 kPa*	160 kPa*	100 kPa*	-	-	-
ML6421A ML7421A	1800 N	-	-	-	1000 kPa	1000 kPa	1000 kPa	650 kPa	400 kPa	-	-	-
ML6421B ML7421B	1800 N	-	-	-	-	-	-	-	-	230 kPa	90 kPa	90 kPa

* Preferowanym rozwiązaniem są siłowniki ML6421/ML7421

Charakterystyka przepływu



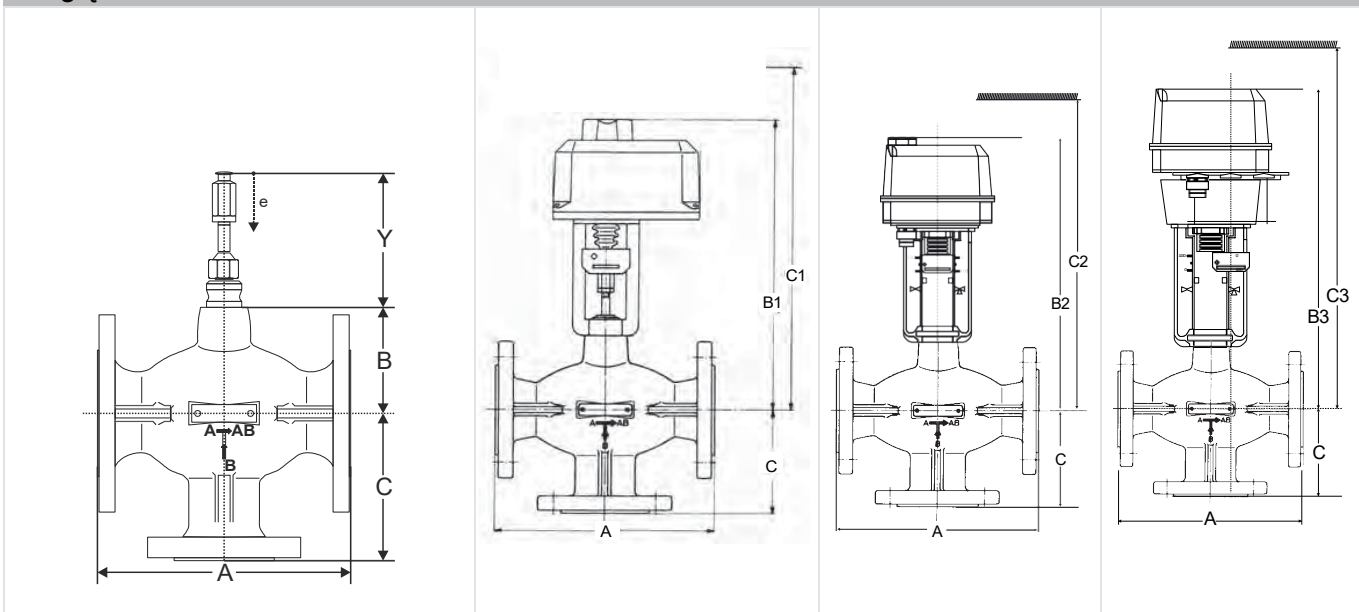
DN15 - DN80



DN100 - DN150

WYMIARY

Przegląd



DN	A	B	C	Zakres regulacji (A-AB w pozycji zamkniętej)		Skok	ML6421A ML7421A		ML6420 ML7420		ML6425 ML7425	
				Y	e		B1	C1	B2	C2	B3	C3
15	130	63	90	107	20	330	425	305	385	350	430	
20	150	63	95			330	425	305	385	350	430	
25	160	80	100			345	440	325	405	365	445	
32	180	80	105			345	440	325	405	365	445	
40	200	80	115			345	440	325	405	365	445	
50	230	94	125			360	455	340	420	380	460	
65	290	105	145			370	465	350	430	390	470	
80	310	112	155			380	475	355	435	400	480	
						ML6421B ML7421B						
100	350	184	220	170.5	38	510	615	-	-	-	-	
125	400	219	245			545	650	-	-	-	-	
150	480	219	270			545	650	-	-	-	-	

Uwaga: Wszystkie wymiary w mm, o ile nie podano inaczej.

OZNACZENIA KATALOGOWE

Poniżej przedstawiono niezbędne informacje potrzebne do zamówienia odpowiedniego produktu.

Przy zamawianiu należy zawsze powoływać się na typ, numer zamówieniowy lub numer części.

Elementy składowe oznaczenia zaworów liniowych

X	F	100	B	160	RA
Typ zaworu	Typ przyłącza	DN	PN	K _{vs}	Cechy specjalne
X = zawór 3-drogowy	F = Kołnierzowe	15 20 25 32 40 50 65 80 100 125 150	B = 16	2.5 4.0 6.3 10 16 25 40 63 100 160 250 360	RA = Dzielący

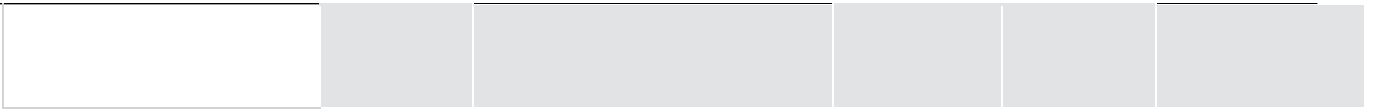
3-drogowy zawór liniowy - kołnierzowy

DN	K_{vs} [m³/h]	Skok [mm]	Przyłącze	PN	Opis	Numer katalogowy
15	2.5	20	kołnierzowy	16	Zawór 3-drogowy, kołnierzowy, DN15, PN16, k _{vs} 2.5	XF15B2.5
15	4	20	kołnierzowy	16	Zawór 3-drogowy, kołnierzowy, DN15, PN16, k _{vs} 4	XF15B4.0
20	6.3	20	kołnierzowy	16	Zawór 3-drogowy, kołnierzowy DN20, PN16, k _{vs} 6.3	XF20B6.3
25	10	20	kołnierzowy	16	Zawór 3-drogowy, kołnierzowy, DN25, PN16, k _{vs} 10	XF25B10
32	16	20	kołnierzowy	16	Zawór 3-drogowy, kołnierzowy, DN32, PN16, k _{vs} 16	XF32B16
40	25	20	kołnierzowy	16	Zawór 3-drogowy, kołnierzowy, DN40, PN16, k _{vs} 25	XF40B25
50	40	20	kołnierzowy	16	Zawór 3-drogowy, kołnierzowy, DN50, PN16, k _{vs} 40	XF50B40
65	63	20	kołnierzowy	16	Zawór 3-drogowy, kołnierzowy, DN65, PN16, k _{vs} 63	XF65B63
80	100	20	kołnierzowy	16	Zawór 3-drogowy, kołnierzowy, DN80, PN16, k _{vs} 100	XF80B100
100	160	38	kołnierzowy	16	Zawór 3-drogowy, kołnierzowy, DN100, PN16, k _{vs} 160	XF100B160
100	160	38	kołnierzowy	16	Zawór 3-dr., kołnierzowy, dzielący, DN100, PN16, k _{vs} 160	XF100B160RA
125	250	38	kołnierzowy	16	Zawór 3-drogowy, kołnierzowy, DN125, PN16, k _{vs} 250	XF125B250
125	250	38	kołnierzowy	16	Zawór 3-dr., kołnierzowy, dzielący, DN125, PN16, k _{vs} 250	XF125B250RA
150	360	38	kołnierzowy	16	Zawór 3-drogowy, kołnierzowy, DN150, PN16, k _{vs} 360	XF150B360
150	360	38	kołnierzowy	16	Zawór 3-dr., kołnierzowy, dzielący, DN150, PN16, k _{vs} 360	XF150B360RA

Akcesoria

Przeгляд przynależnych siłowników

Skok	Sygnał sterujący		Czas pracy	Nr katalogowy
	3-punktowy (zasilanie 230 V AC lub 24 V AC)	0...10 V (zasilanie 24 V AC)		
20 mm	ML6420A ML6421A ML6425A/B	ML7420A ML7421A ML7425A/B		
38 mm	ML6421B	ML7421B		
Opis	Napięcie	Czas pracy	Nr katalogowy	
	ML6420A Siłownik z regulacją płynną 3-punktową			
	Skok efektywny 20 mm, 600N	230 V AC	60 s	ML6420A3015
			30 s	ML6420A3031
		24 V AC	60 s	ML6420A3007
		30 s	ML6420A3023	
	ML7420A Siłownik z sygnałem regulacji 0/2 ... 10 V			
	Skok efektywny 20 mm, 600N	24 V AC	60 s	ML7420A6009
			30 s	ML7420A6017
	ML6421 Siłownik z regulacją płynną 3-punktową			
	Skok efektywny 20 mm, 1800N	230 V AC	114 s	ML6421A3013
		24 V AC		ML6421A3005
	Skok efektywny 38 mm, 1800N	230 V AC	210 s	ML6421B3012
24 V AC		ML6421B3004		
	ML7421 Siłownik z sygnałem regulacji 0/2 ... 10 V			
	Skok efektywny 20 mm, 1800N	24 V AC	114 s	ML7421A3004
	Skok efektywny 38 mm, 1800N		210 s	ML7421B3003
	ML6425 Siłownik z regulacją płynną 3-punktową (sprężyna powrotna)			
	Skok efektywny 20 mm, 600N, sprężyna powrotna wysuwa trzpień	230 V AC	108 s	ML6425A3014
		24 V AC		ML6425A3006
	Skok efektywny 20 mm, 600N, sprężyna powrotna cofa trzpień	230 V AC		ML6425B3021
24 V AC		ML6425B3005		
	ML7425 Siłownik z sygnałem regulacji 0/2 ... 10 V (sprężyna powrotna)			
	Skok efektywny 20 mm, 600N sprężyna powrotna wysuwa trzpień	24 V AC	108 s	ML7425A6008
Skok efektywny 20 mm, 600N, sprężyna powrotna cofa trzpień		ML7425B6007		



Części zamienne

Przeгляд	Opis	Wielkość	Nr katalogowy
	1 Zespół łącznika trzpienia		
		DN15 - DN32	ASV-SBA-1
		DN40 - DN80	ASV-SBA-2
		DN100 - DN150	ASV-SBA-3
	2 Nakrętka uszczelniająca		
		DN15 - DN32	ASV-PN-1
		DN40 - DN80	ASV-PN-2
		DN100 - DN150	ASV-PN-6
	3 Kompletnie uszczelnienie		
		DN15 - DN32	ASV-PAC-1
		DN40 - DN80	ASV-PAC-2
		DN100 - DN150	ASV-PAC-6
	4 Pin ograniczający		
	5 Zespół tłoka		
		DN40, k_{VS} 25	ASV-PA-3-25
	DN50, k_{VS} 40	ASV-PA-3-40	
	DN65, k_{VS} 63	ASV-PA-3-63	
	DN80, k_{VS} 100	ASV-PA-3-100	
	DN100, k_{VS} 160	ASV-PA-2-160	
	DN125, k_{VS} 250	ASV-PA-2-250	
	DN150, k_{VS} 360	ASV-PA-2-360	