

resideo

Centra Zawór liniowy XF...D

3-drogowy zawór liniowy, kołnierzowy, PN25/PN40

ZASTOSOWANIE

Zawory serii XF..D są stosowane do regulacji ciągłej wody gorącej, pary lub wody chłodzącej w instalacjach grzewczych, wentylacji i klimatyzacji. Zawory mogą być sterowane siłownikami liniowymi serii ML64... i ML74...

WŁAŚCIWOŚCI


- Korpus z żeliwa z przyłączami kołnierzowymi
- Niski stopień nieszczelności gniazda
- Gniazdo wykonane z metalu wydłuża żywotność zaworu
- Zawór samouszczelniający
- Dokładne ustawienie zapewniające najwyższy poziom regulacji temperatury
- Łatwy montaż siłowników elektrycznych ze sprzęgłem bezpośrednim
- Stały przepływ całkowity w zakresie pełnego ruchu grzyba



DANE TECHNICZNE

Media		
Medium:	Woda lub mieszanina glikolu z wodą, zgodnie z VDI 2035	
Temperatura pracy i ciśnienie robocze		
DN15 do DN100	2...120 °C:	max. 4000 kPa
	120...150 °C:	max. 3920 kPa
	150...200 °C:	max. 3800 kPa
	160...220 °C:	max. 3720 kPa
Maks. różnica temp. przy przemiennym przepływie wody gorącej / zimnej	60 K	
Przyłącze/Wymiary		
Typ połączenia:	Kołnierz wg ISO 7005-2 Stal odlewnicza (GS-C25)	
Specyfikacje		
Działanie:	Ruch trzpienia do góry zamyka port A-AB	
Ciśnienie nominalne:	PN25/PN40	
Charakterystyka przepływu:	Liniowa dla portów A-AB i B-AB	
Stosunek regulacji:	50:1	
Stopień nieszczelności:	≤ 0.1 % kvs port A-AB ≤ 0.1 % kvs port B-AB	
Skok:	20 mm (DN15 do DN 80) 38 mm (DN100)	
Uszczelnienie:	pierścienie uszczelniające z PTFE	

BUDOWA

Przeгляд	Elementy	Materiały
	1 Trzpień	Stal nierdzewna
	2 Korpus zaworu	Stal odlewana (GS-C25), kołnierzowe wg ISO 7005-2
	Pozostałe elementy:	
	Gniazdo	Stal nierdzewna, wymienne
Tłok	Stal nierdzewna	
Uszczelnienie	PTFE V-rings	

WYTYCZNE DOTYCZĄCE INSTALACJI

Wymagania montażowe

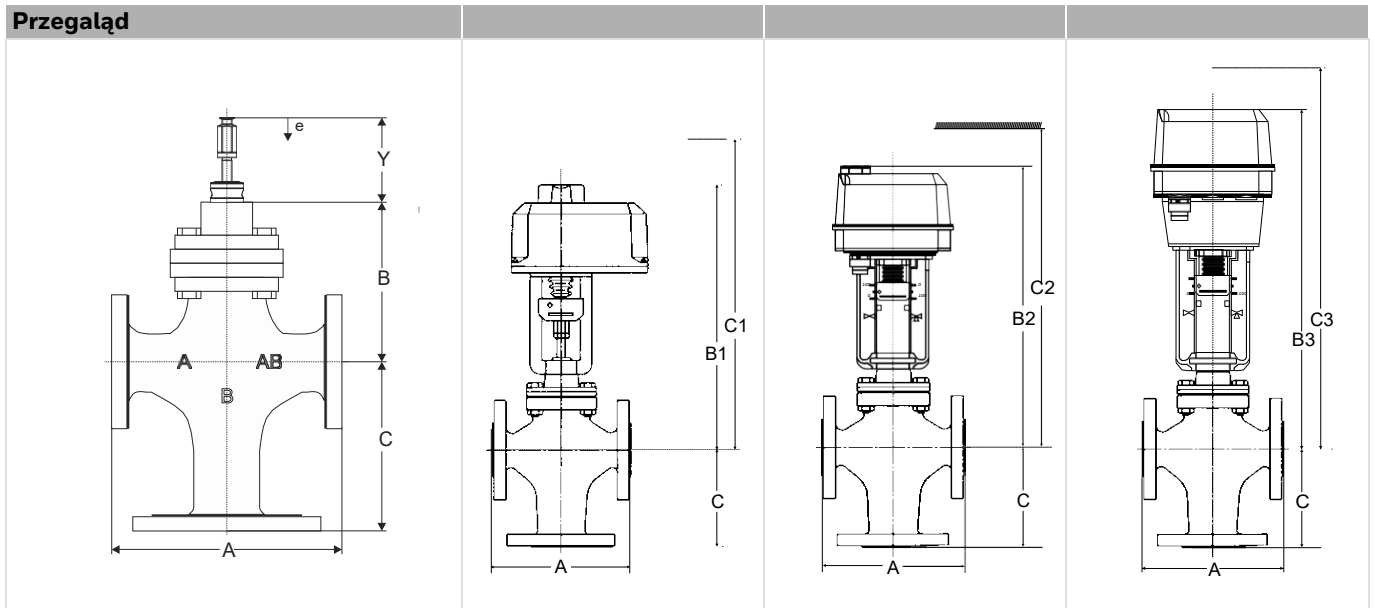
- Woda powinna spełniać wymagania VDI 2035
- Nie należy montować zaworu z trzpieniem poniżej poziomu.
- Przepływ cieczy musi być zgodny z kierunkiem strzałki na korpusie zaworu
- Zdecydowanie zalecany jest montaż filtra.

CHARAKTERYSTYKI TECHNICZNE

Wartości ciśnienia zamknięcia w kPa

Siłownik		Wielkość zaworu								
Model	Siła	DN15	DN20	DN25	DN32	DN40	DN50	DN65	DN80	DN100
ML6420A ML6425A/B ML7420A ML7425A/B	600 N	1000 kPa	1000 kPa	1000 kPa	600 kPa	350 kPa	200 kPa	120 kPa	50 kPa	-
ML6421A ML7421A	1800 N	2500 kPa	2500 kPa	2500 kPa	2000 kPa	1300 kPa	750 kPa	500 kPa	230 kPa	-
ML6421B ML7421B		-	-	-	-	-	-	-	-	230 kPa

WYMIARY



DN	A	B	C	Wymiar regulacji (A-AB w pozycji zamkniętej) Y	Skok e	ML6421A ML7421A		ML6420 ML7420		ML6425 ML7425	
						B1	C1	B2	C2	B3	C3
15	130	126	120	107	20	390	490	370	450	410	490
20	150	126	120			390	490	370	450	410	490
25	160	126	120			390	490	370	450	410	490
32	180	126	135			390	490	370	450	410	490
40	200	155	140			420	515	400	480	440	520
50	230	155	150			420	515	400	480	440	520
65	290	155	165			420	515	400	480	440	520
80	310	181	220			445	545	425	505	465	545
						ML6421B ML7421B					
100	350	185	220	170.5	38	515	615	-	-	-	-

Uwaga: Wszystkie wymiary w mm, o ile nie podano inaczej.

OZNACZENIA KATALOGOWE

Poniżej przedstawiono niezbędne informacje potrzebne do zamówienia odpowiedniego produktu.

Przy zamawianiu należy zawsze powoływać się na typ, numer zamówieniowy lub numer części.

Elementy składowe oznaczenia zaworów liniowych

X	F	15	D	0.25
Typ zaworu	Typ przyłącza	DN	PN	k_{vs} [m ³ /h]
X = Zawór 3-drogowy	F = Kołnierzowy	15 20 25 32 40 50 65 80 100	D = 25/40	2.5 4 6.3 10 16 25 40 63 100 160

Zawór liniowy 3-drogowy - kołnierzowy

DN	k_{vs} [m³/h]	Przyłącze	Ciśnienie nominalne	Opis	Numer katalogowy
15	2.5	kołnierzowe	PN40	Zawór 3-dr, kołnierzowy, DN15, PN25/PN40, k_{vs} 2.5	XF15D2.5
15	4	kołnierzowe	PN40	Zawór 3-dr, kołnierzowy, DN15, PN25/PN40, k_{vs} 4	XF15D4.0
20	6.3	kołnierzowe	PN40	Zawór 3-dr, kołnierzowy, DN20, PN25/PN40, k_{vs} 6.3	XF20D6.3
25	10	kołnierzowe	PN40	Zawór 3-dr, kołnierzowy, DN25, PN25/PN40, k_{vs} 10	XF25D10
32	16	kołnierzowe	PN40	Zawór 3-dr, kołnierzowy, DN32, PN25/PN40, k_{vs} 16	XF32D16
40	25	kołnierzowe	PN40	Zawór 3-dr, kołnierzowy, DN40, PN25/PN40, k_{vs} 25	XF40D25
50	40	kołnierzowe	PN40	Zawór 3-dr, kołnierzowy, DN50, PN25/PN40, k_{vs} 40	XF50D40
65	63	kołnierzowe	PN40	Zawór 3-dr, kołnierzowy, DN65, PN25/PN40, k_{vs} 63	XF65D63
80	100	kołnierzowe	PN40	Zawór 3-dr, kołnierzowy, DN80, PN25/PN40, k_{vs} 100	XF80D100
100	160	kołnierzowe	PN40	Zawór 3-dr, kołnierzowy, DN100, PN25/PN40, k_{vs} 160	XF100D160

Akcesoria

Przegląd przynależnych siłowników

Skok zaworu	Sygnał regulacji	
	3-punktowy (Zasilanie 230 V AC lub 24 V AC)	0...10 V (Zasilanie 24 V AC)
20 mm	ML6420A ML6421A ML6425A/B	ML7420A ML7421A ML7425A/B
38 mm	ML6421B	ML7421B

	Opis	Napięcie	Czas pracy	Numer katalogowy
	ML6420A	Siłownik: skok 20 mm, 600 N, 3-punktowy		
		230 V AC	60 s	ML6420A3015
			30 s	ML6420A3031
		24 V AC	60 s	ML6420A3007
			30 s	ML6420A3023
	ML7420A	Siłownik: skok 20 mm, 600 N, 0/2 ... 10 V		
		24 V AC	60 s	ML7420A6009
			30 s	ML7420A6017
	ML6421	Siłownik: 1800 N, 3-punktowy		
	Skok 20 mm	230 V AC	114 s	ML6421A3013
		24 V AC		ML6421A3005
	Skok 38 mm	230 V AC	210 s	ML6421B3012
24 V AC		ML6421B3004		
	ML7421	Siłownik: 1800 N, 0/2 ... 10 V		
	Skok 20 mm	24 V AC	114 s	ML7421A3004
			210 s	ML7421B3003
Skok 38 mm				
	ML6425	Siłownik: skok 20 mm, 600 N, 3-punktowy		
	Sprężyna powrotna wysuwa trzpień	230 V AC	108 s	ML6425A3014
		24 V AC		ML6425A3006
	Sprężyna powrotna cofa trzpień	230 V AC		ML6425B3021
24 V AC		ML6425B3005		
	ML7425	Siłownik: skok 20 mm, 600 N, 0/2 ... 10 V		
	Sprężyna powrotna wysuwa trzpień	24 V AC	108 s	ML7425A6008
Sprężyna powrotna cofa trzpień	ML7425B6007			

Części zamienne

Przeгляд	Opis	Wielkość	Numer katalogowy
	1 Zespół łącznika trzpienia	DN15 - DN80	ASV-SBA-2
		DN100	ASV-SBA-3
	2 Nakrętka uszczelniająca	DN15 - DN80	ASV-PN-5
		DN100	ASV-PN-6
	3 Kompletnie uszczelnienie	DN15 - DN80	ASV-PAC-5
		DN100	ASV-PAC-6
	4 Śruby		
	5 Pokrywa		
	6 Uszczelka pod pokrywą	DN15 - DN32	ASV-BG-1
		DN40 - DN65	ASV-BG-2
		DN80 - DN100	ASV-BG-3
	7 Pierścień uszczelniający górny	DN65	ASV-SR-2
		DN80 - DN100	ASV-SR-1
	8 Zespół tłoka (wraz z uszczelką, poz. 6)	DN40, k_{vs} 25	ASV-PA-5-25
		DN50, k_{vs} 40	ASV-PA-5-40
		DN65, k_{vs} 63	ASV-PA-5-63
		DN80, k_{vs} 100	ASV-PA-2-100
		DN100, k_{vs} 160	ASV-PA-2-160
	9 Pierścień uszczelniający dolny	DN40	ASV-SR-5
	DN50	ASV-SR-6	
	DN65	ASV-SR-7	
	DN80 - DN100	ASV-SR-8	