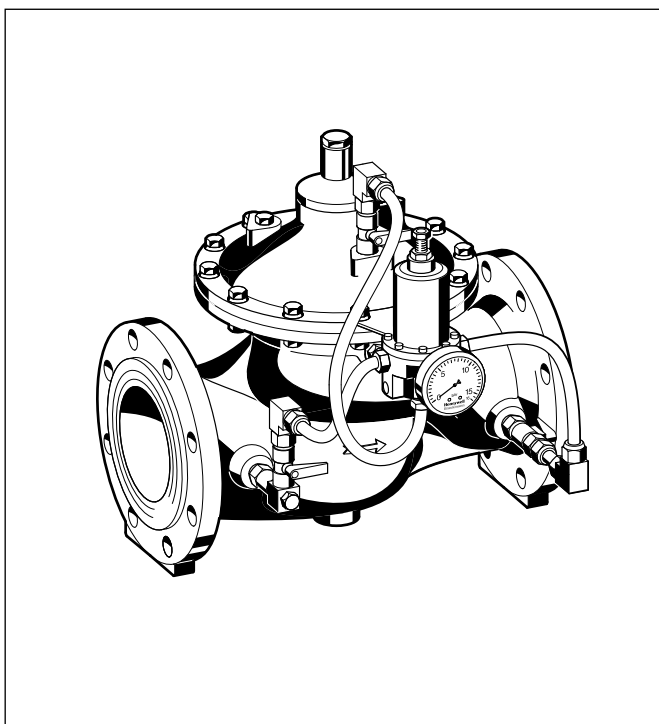


ZAMÓWIENIA I DOSTAWY
DYSTRYBUTOR
Valmark sp. z o.o.
tel. 22 868 58 58
biuro@valmark.pl

DH 300

Zawór priorytetu

Karta katalogowa



Zastosowanie

Zawory priorytetu DH 300 sterują przepływem w instalacji przez zawór w zależności od ciśnienia wejściowego. Zawory te mogą być stosowane wszędzie tam, gdzie istnieje ograniczenie ciśnienia wejściowego, na przykład ograniczając ciśnienia na wejściu sieci zasilającej lub w połączeniu sieci zasilającej z dużymi użytkownikami o wysokim zapotrzebowaniu. Dzięki zwartej budowie szczególnie nadają się do montowania w miejscach o ograniczonej przestrzeni. Mogą być stosowane w instalacjach wody pitnej i przemysłowych.

Właściwości

- Duży przepływ
- Mały ciężar
- Wysoka dokładność regulacji
- Powierzchnia wewnętrzna i zewnętrzna zabezpieczona specjalną powłoką epoksydową – bezpieczną fizycznie i toksycznie
- Wewnętrzny układ regulacji, zawory kulowe
- Niewymagana energia zewnętrzna do działania zaworu

Konstrukcja

Regulator nadmiarowo - upustowy składa się z:

- Korpusu z kołnierzami PN 16 wg ISO 2084 lub PN 25 wg ISO 2441
- Zaworu pilotowego CX-PS z wewnętrznym zaworem dokładnej regulacji
- Obwodu regulacji z zaworami kulowymi na wejściu i wyjściu
- Obwodu regulacji z wewnętrznym wkładem filtrującym

Materiały

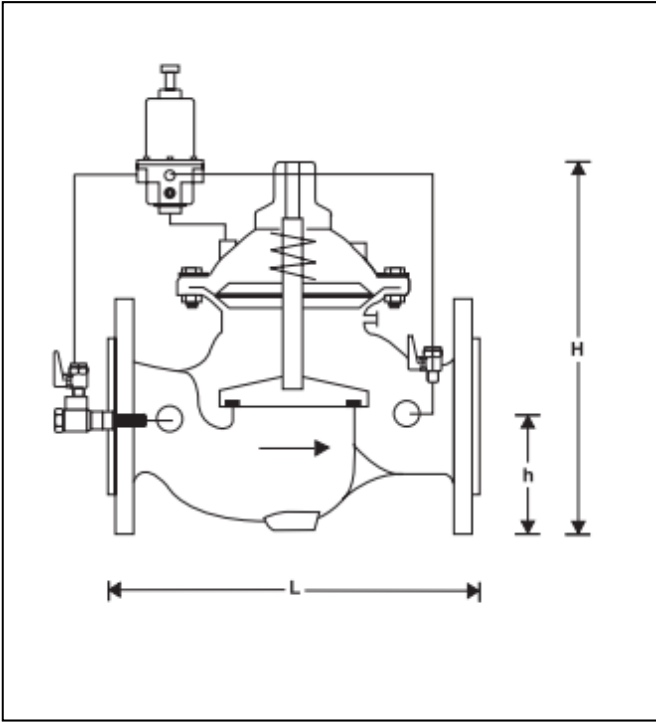
- Obudowa z żeliwa staliwa sferoidalnego, pokrywa i talerzyk membrany powlekany powłoką epoksydową
- Stożek regulacyjny ze stali nierdzewnej / brązu cynowo-cynkowego
- Sprężyna i trzpień zaworu ze stali nierdzewnej
- Membrana ze wzmocnianego kauczuku nitylowego NBR
- Uszczelki z NBR i EPDM
- Gniazdo zaworu ze stali nierdzewnej
- Obwody regulacji z wysokiej jakości
- Złączki z mosiądzu
- Korpus zaworu pilotowego z mosiądzu
- Wkład filtra ze stali nierdzewnej

Zakres zastosowań

Czynnik	Woda
Ciśnienie wejściowe	Maks. 16 bar (1,6 MPa)
Ciśnienie wyjściowe	1 - 12 bar (0,1 – 1,2 MPa)

Dane techniczne

Temperatura pracy	Maks. 80 °C
Ciśnienie	PN 16 PN 25 na życzenie
Ciśnienie minimalne	0.7 bar (70 kPa)
Wielkości	DN 50 - 450




Zasada działania

Przy braku ciśnienia zawór jest zamknięty. Po otwarciu zasilania, woda płynie do sekcji wlotowej i wzrastające ciśnienie otwiera zawór, a woda może przepłynąć do części wylotowej. Przez precyzyjny zawór regulujący wbudowany w zawór pilotowy ciśnienie na wlocie zwiększa ciśnienie w komorze ponad przeponą. Poddana wpływowi ciśnienia wlotowego powierzchnia przepony jest większa od powierzchni grzyba zaworu, który jest pod wpływem tego samego ciśnienia, co powoduje zamknięcie zaworu. Jeżeli ciśnienie na wejściu osiągnie wartość ciśnienia ustawionego na zaworze pilotowym, zawór pilotowy otworzy połączenie pomiędzy komorą membrany a wylotem. Ciśnienie w komorze przepony spadnie i zawór się otworzy. Jeżeli ciśnienie na wejściu spadnie poniżej ustawionego poziomu otwarcia, zawór pilotowy się zamknie a rosnące ciśnienie w komorze zamknie zawór.

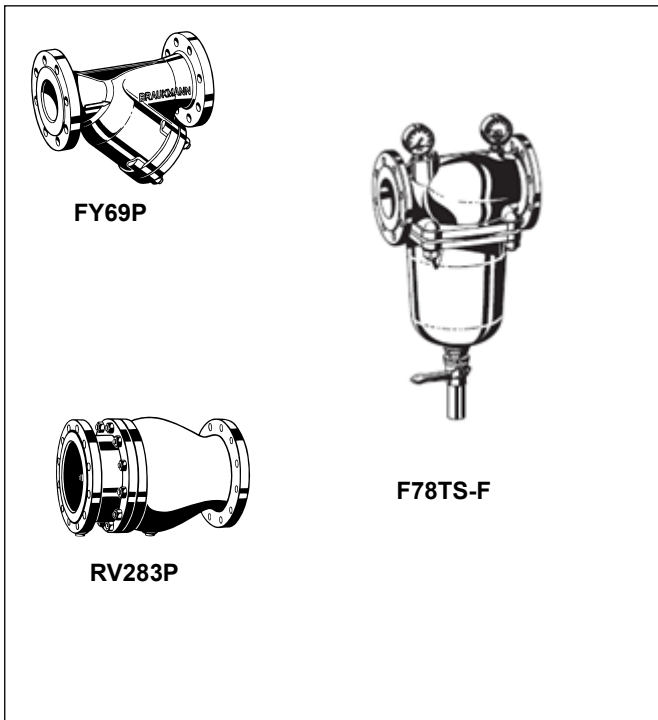
Oznaczenia

DH 300 - ... A = kołnierz, PN 16, ISO 7005, EN 1092-2

DH300 - ... Z = PN 25 na życzenie


Rozmiar przyłącza

Wielkość	DN	50	65	80	100	150	200	250	300	350	400	450
Ciężar	ok. kg	14	15	24	39	82	159	247	407	512	824	947
Wymiary (mm)	L	230	292	310	350	480	600	730	850	980	1100	1200
	H	235	294	400	433	558	650	823	944	990	1250	1250
	h	83	93	100	110	143	173	205	230	260	290	310
Przepływ Q _{maks} (m ³ /h - V=5.5 m/s)		40	40	90	160	350	480	970	1400	1900	2500	3150
kvs		43	43	103	167	407	676	1160	1600	1600	3300	3300



Akcesoria

FY69P

Filtr

Z podwójną siatką, korpus z żeliwa szarego, powlekany proszkowo wewnątrz i na zewnątrz
A = wielkość oczka siatki ok. 0.5 mm

F78TS-F

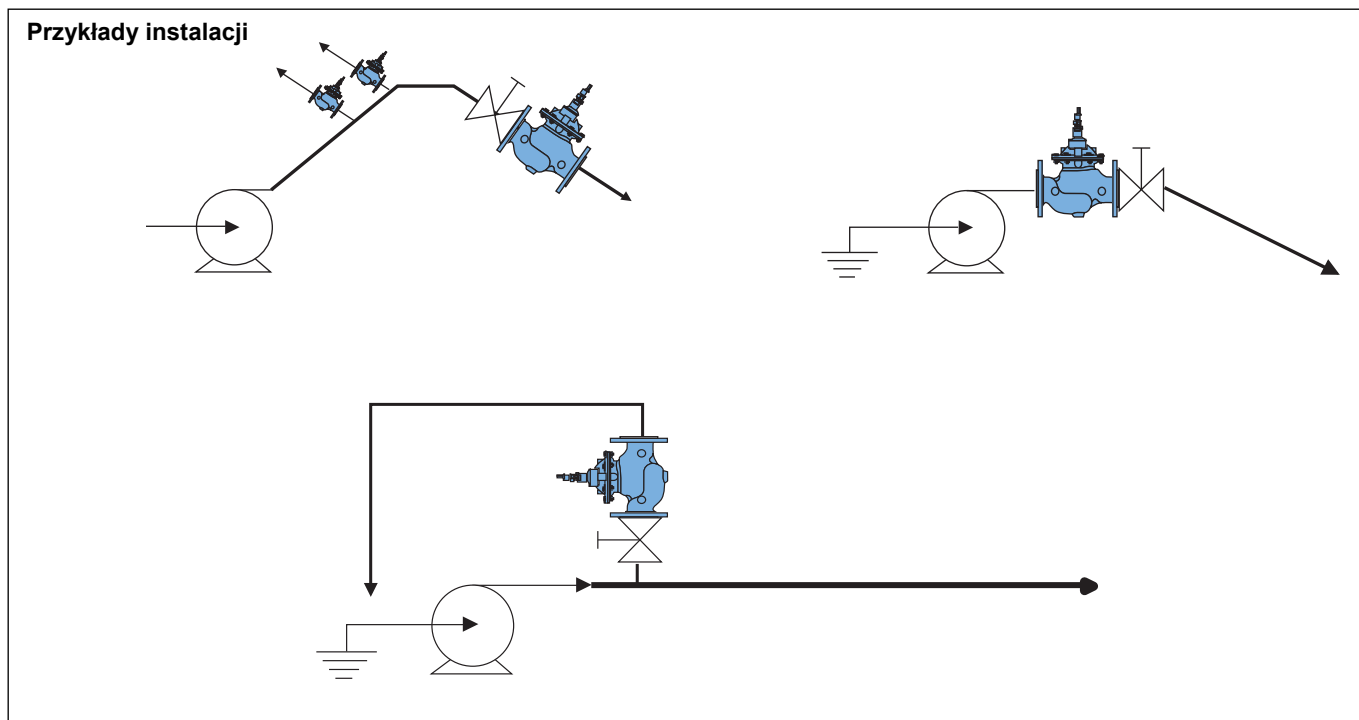
Filtr z płukaniem wstecznym

Korpus i osłona filtra z żeliwa sferoidalnego. Dostępny w wielkościach DN 65 do DN 100, z siatką 100 µm lub 200 µm

RV283P

Zawór zwrotny

Korpus z żeliwa szarego, powlekany proszkowo wewnątrz i na zewnątrz



Zasady instalacji

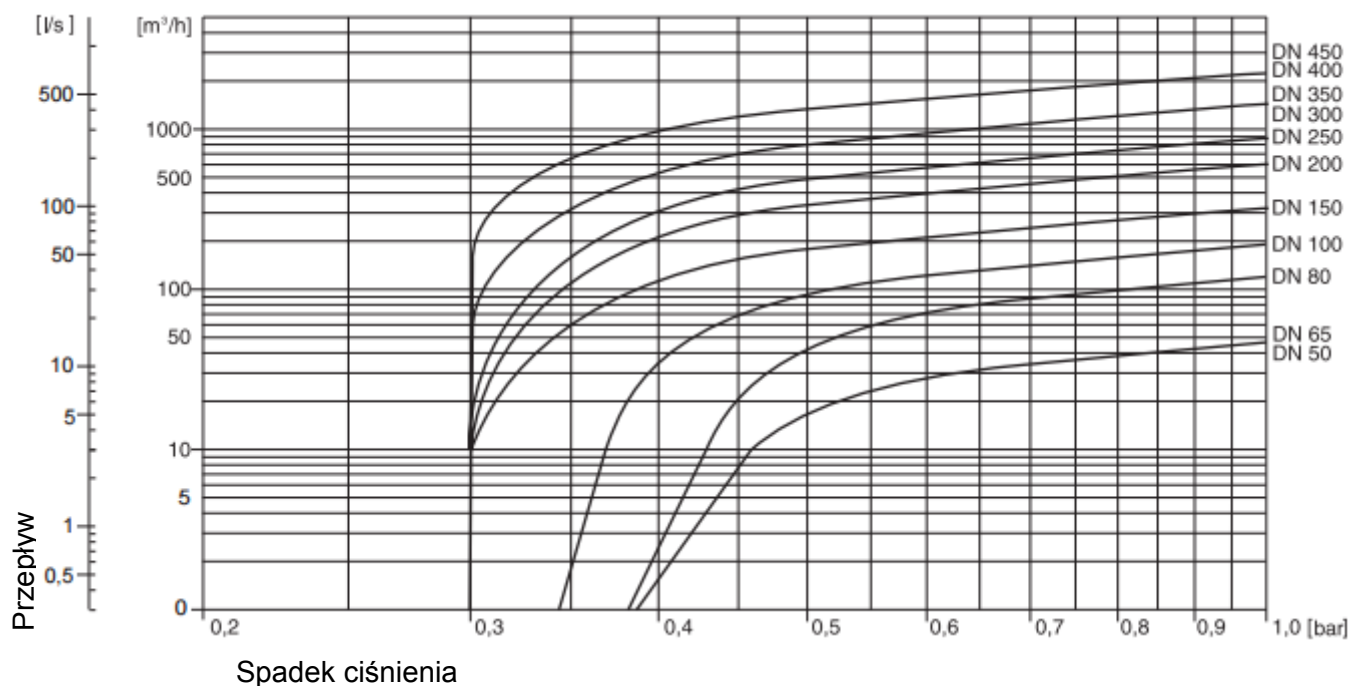
- Po obu stronach regulatora zalecane jest zamontowanie zaworów odcinających
- Przed regulatorem zamontować filtr zgrubny pozwalający na
 - ochronę przed większymi zanieczyszczeniami
- Montować zgodnie z kierunkiem strzałki na korpusie
- Zapewnić łatwy dostęp
 - w celu łatwiejszej obsługi i serwisu

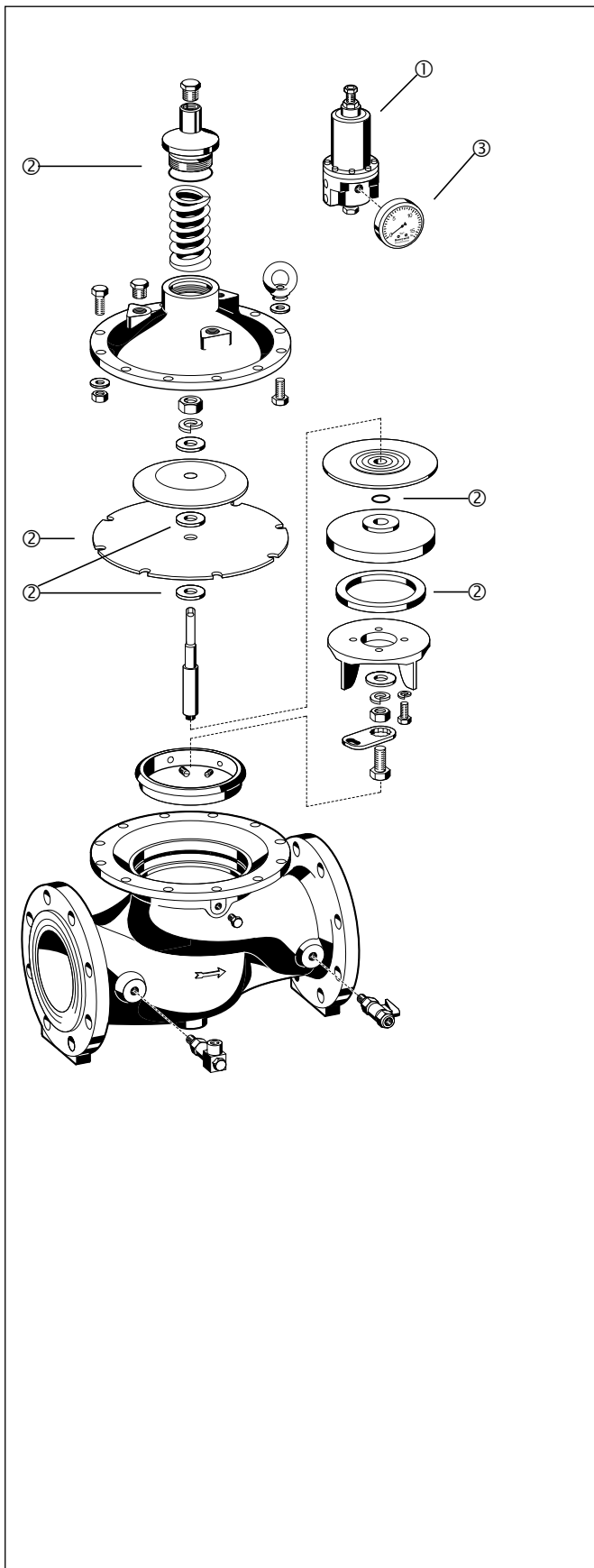
Typowe zastosowania

Zawory priorytetu DH 300 są przeznaczone do instalacji centralnego zasilania w wodę, zarówno dla obiektów mieszkalnych, jak również do instalacji przemysłowych. Mogą być instalowane w:

- Instalacjach zasilania w wodę pitną np.: do ograniczenia ciśnienia na wejściu do sieci zasilającej
- systemach nawadniania w sklepach ogrodniczych i gospodarstwach rolnych
- Systemach zasilania w wysokich budynkach
- Górnictwie
- Żwirowniach, betoniarniach itp.

Wykres przepływu





**Części zamienne do zaworu priorytetu DH 300
(od 2002 r.)**

Opis	Wielkość	Nr kat.
① Wymienny zawór pilotowy DN 50 - 450		CX-PS
② Uszczelki	DN 50	0903750
	DN 65	0903751
	DN 80	0903752
	DN 100	0903753
	DN 150	0903754
	DN 200	0903755
	DN 250	0903756
	DN 300	0903757
	DN 350	0903758
DN 400	0903759	
DN 450	0903760	
③ Manometr Zakres 0 – 16 bar		M 07 K-A16

Honeywell

Honeywell Sp. z o.o.
ul. Domaniewska 39B
02-672 Warszawa
tel. 0-22 6060 900
faks 0-22 60 60 958

ZAMÓWIENIA I DOSTAWY
DYSTRYBUTOR
Valmark sp. z o.o.
tel. 22 868 58 58
biuro@valmark.pl