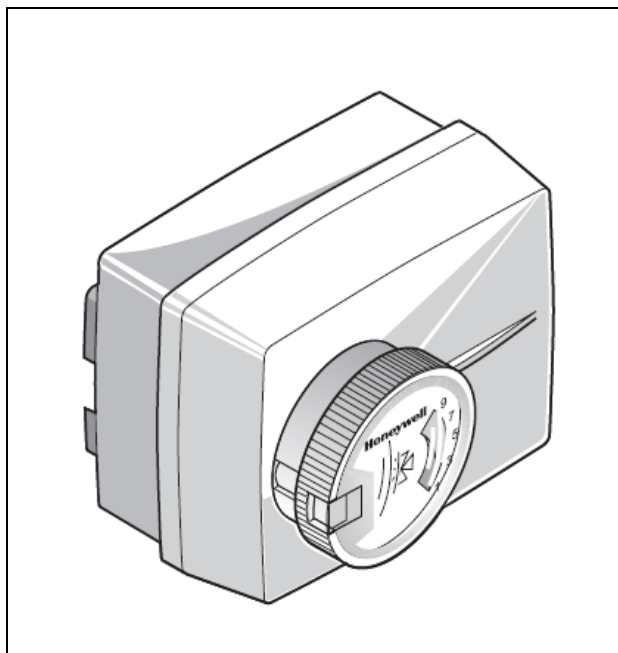


# M6063

## Siłownik do zaworu mieszającego

### Karta katalogowa



#### Zastosowanie

Siłowniki elektryczne M6063 zostały zaprojektowane do sterowania trzypunktowego w systemach grzewczych i klimatyzacyjnych. Siłowniki te charakteryzują się bardzo dobrymi parametrami działania, posiadają sztywną i solidną konstrukcję.

Napędy te sterując zaworami typ V5433 / V5442 zapewniają dokładne sterowanie temperaturą ciepłej i chłodniczej wody. Dla różnych zastosowań oferowane są przyłącza do DN50.

#### Właściwości

- Zabezpieczenie przed przeciążeniem i blokowaniem
- Bezobsługowy siłownik do zaworów mieszających z grzybem obrotowym
- Czytelny wskaźnik położenia zaworu
- Bezpośredni montaż na zaworze
- Tryb ręczny
- Wysoki moment obrotowy
- Siłownik okablowany
- Duża żywotność

### OZNACZENIA KATALOGOWE I DANE TECHNICZNE

Typ	M6063L 1009	M6063L 4003	M6063A 1003	M6063A 4007
Styki pomocnicze	—	250 Vac, 3 (1)	—	250 Vac, 3 (1)
Zasilanie	230/240 Vac	230/240 Vac	24 VAC	24 VAC
Pobór mocy	3 VA	3 VA	3 VA	3 VA
Sygnał sterujący	230/240 Vac, 3 pkt.	230/240 Vac, 3 pkt.	24 Vac, 3 pkt.	24 Vac, 3 pkt.
Kąt obrotu	90°	90°	90°	90°
Czas przebiegu	100 s / 90°	100 s / 90°	100 s / 90°	100 s / 90°
Moment nominalny	7 Nm	7 Nm	7 Nm	7 Nm
Klasa ochronności wg EN 60529	IP 44	IP 44	IP 44	IP 44
Klasa izolacji wg EN 60730	II	II	II	II
Temperatura otoczenia pracy	0 - 60 °C	0 - 60 °C	0 - 60 °C	0 - 60 °C
Temperatura czynnika grzewczego	2 - 110 °C	2 - 110 °C	2 - 110 °C	2 - 110 °C
Wilgotność względna	nieskondensowana	nieskondensowana	nieskondensowana	nieskondensowana
Ciężar	0,5 kg	0,6 kg	0,5 kg	0,6 kg

## ZAWORY WSPÓLPRACUJĄCE

Trójdrogowe zawory mieszające typ V5433, czterodrogowe zawory mieszające V5442.

### DZIAŁANIE

Siłowniki napędzane są silnikami synchronicznymi. Zakres obrotu trzpienia zaworu wynosi  $90^{\circ}$ . Silnik wyłączany jest w pozycjach skrajnych wyłącznikami krańcowymi. Przesławienie siłownika w tryb pracy ręcznej polega na wciśnięciu pokrętki i wykonanie obrotu. Zawór w trybie ręcznym wyspręża zawór z przekładni.

**Uwaga:** Obrót pokrętką w trybie ręcznym bez wciśnięcia pokrętki grozi zniszczeniem przekładni.

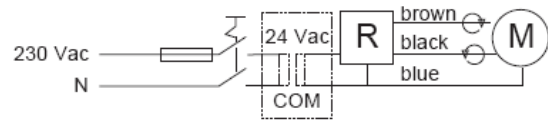
Siłowniki przy uruchomieniu nie wymagają żadnych nastaw oraz w trakcie użytkowania czynności serwisowych.

### SCHEMAT POŁĄCZEŃ ELEKTRYCZNYCH

Siłownik jest już fabrycznie okablowany.

#### Zasilanie:

Niebieski: N (COM dla 24V)  
 Brązowy: obrót w prawo  
 Czarny: obrót w lewo



Uwaga: bezpiecznik oraz wyłącznik stosować według lokalnych przepisów.

#### Siłownik z zestykami pomocniczymi:

Dane techniczne styków pomocniczych:

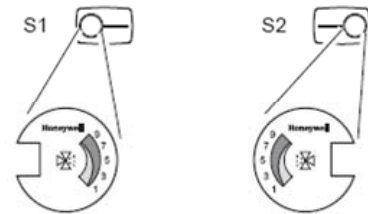
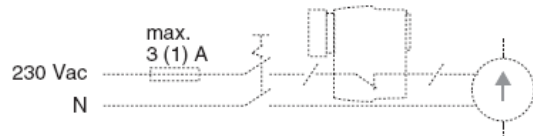
250 Vac, 3 (1) A

Dodatkowe styki pomocnicze umożliwiają wyłączenie urządzenia zewnętrznego np. pompy cyrkulacyjnej, wentylatora lub lampek kontrolnych w krańcowych położeniach siłownika.

#### Połączenia elektryczne:

Czarny i szary: styk **S1** (otwarty po osiągnięciu lewej skrajnej pozycji)

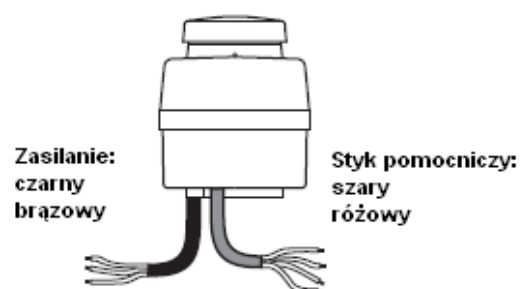
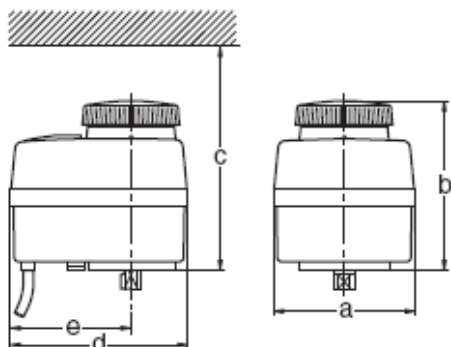
Brązowy i różowy: styk **S2** (otwarty po osiągnięciu prawej skrajnej pozycji)



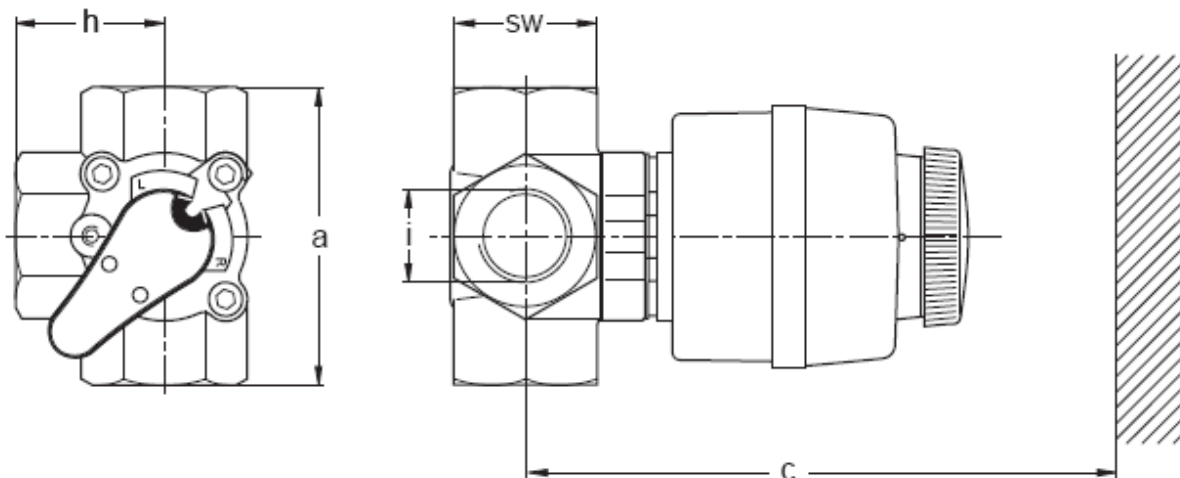
### OZNACZENIA KATALOGOWE, WYMIARY

Nr katalogowy	Zasilanie	Styki pomocnicze	a	b	c	d	e
M6063L 1009	230/240 Vac, 3 pkt.	—	81	97	300	101	69
M6063L 4003	230/240 Vac, 3 pkt.	X	81	97	300	101	69
M6063A 1003	24 Vac, 3 pkt.	—	81	97	300	101	69
M6063A 4007	24 Vac, 3 pkt.	X	81	97	300	101	69

UWAGA: podane wymiary w mm



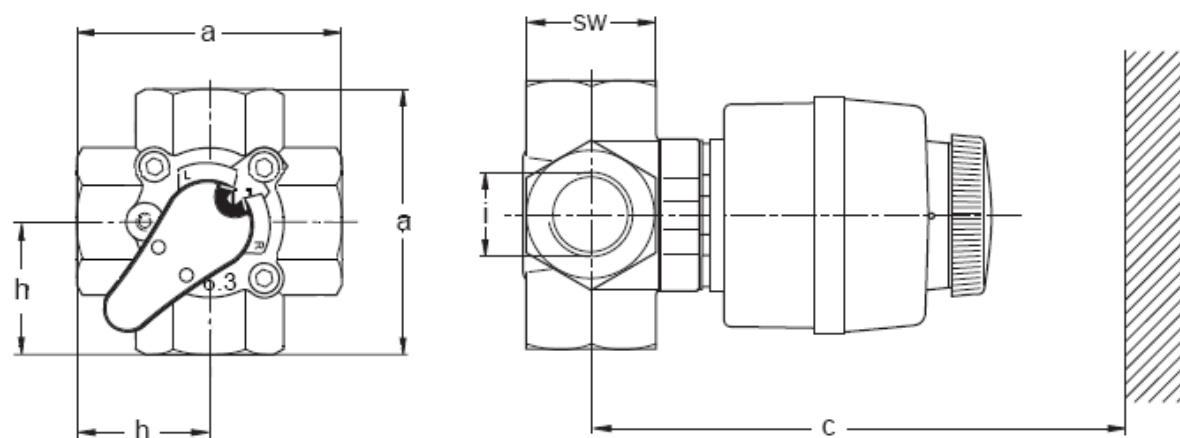
### Wymiary zaworów V5433



Nr katalogowy	$k_{vs}$ m <sup>3</sup> /godz.	Gwint cal	a	c	SW	h
V5433A 1015	2,5	R 3/4	85	340	41	42,5
V5433A 1023	4,0	R 3/4	85	340	41	42,5
V5433A 1031	6,3	R 3/4	85	340	41	42,5
V5433A 1049	10	R 1	105	345	46	52,5
V5433A 1056	16	R 1 1/4	105	350	55	52,5
V5433A 1064	25	R 1 1/2	115	355	65	57,5
V5433A 1072	40	R 2	120	365	80	60,0

UWAGA: o ile nie podano inaczej wymiary w mm.

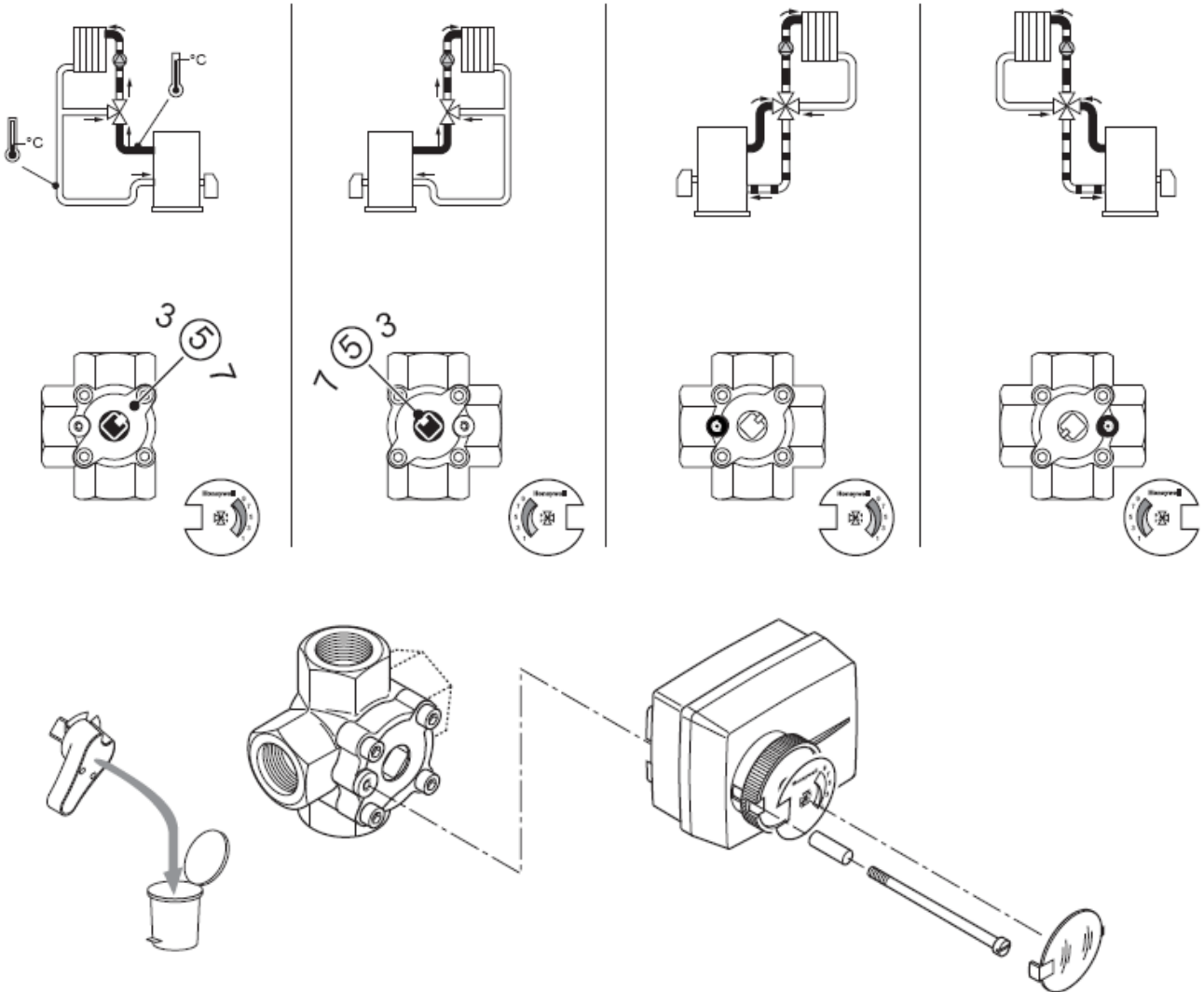
### Wymiary zaworów V5442



Nr katalogowy	$k_{vs}$ m <sup>3</sup> /godz.	Gwint cal	a	c	SW	h
V5442A 1022	4,0	R 3/4	85	340	41	42,5
V5442A 1030	6,3	R 3/4	85	340	41	42,5
V5442A 1048	10	R 1	105	345	46	52,5
V5442A 1055	16	R 1 1/4	105	350	55	52,5

**MONTAŻ**

Przed montażem siłownika zamontować zawór według instrukcji montażu zaworu.



ul. Domaniewska 39B, 02-672 WARSZAWA  
☎ (48)(22) 606 09 00; Fax (48)(22) 606 0983  
[http://www.honeywell.com.pl/automatyka\\_domow](http://www.honeywell.com.pl/automatyka_domow)

M6063-k-pl01rMW0311