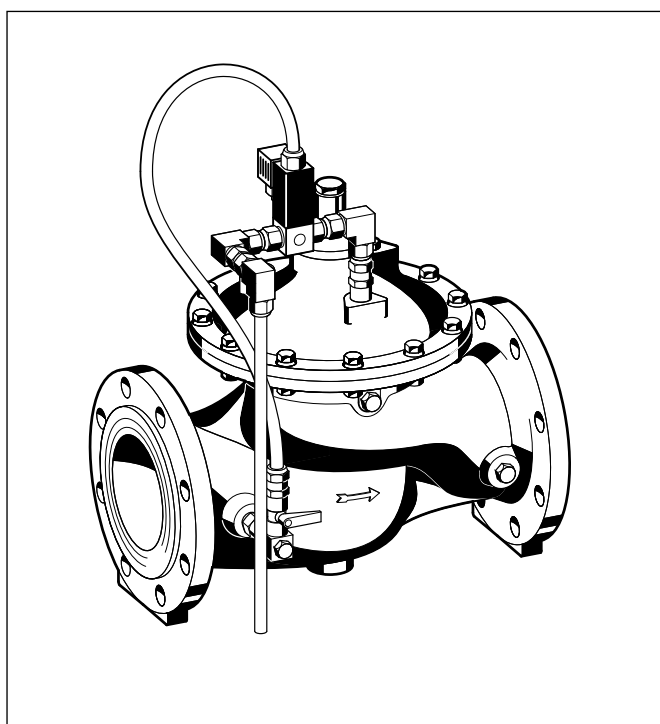


ZAMÓWIENIA I DOSTAWY
DYSTRYBUTOR
Valmark sp. z o.o.
tel. 22 868 58 58
biuro@valmark.pl

MV 300

Zawór elektromagnetyczny

Karta katalogowa



Konstrukcja

Zawór składa się z:

- Korpusu z kołnierzami PN 16 wg ISO 2084 lub PN 25 wg ISO 2441
- Elektromagnetycznego zaworu pilotowego
- Obwodu regulacji z zaworami kulowymi na wejściu i wyjściu
- Obwodu regulacji z wewnętrznym wkładem filtrującym

Materiały

- Obudowa z żeliwa sferoidalnego, pokrywa i talerzyk membrany powlekany powłoką epoksydową
- Stożek regulacyjny ze stali nierdzewnej / brązu cynowo-cynkowego
- Sprężyna i trzpień zaworu ze stali nierdzewnej
- Membrana ze wzmocnianego kauczuku nitylowego NBR
- Uszczelki z NBR i EPDM
- Gniazdo zaworu ze stali nierdzewnej
- Obwody regulacji z wysokiej jakości tworzywa syntetycznego
- Złączki z mosiądzu
- Korpus zaworu pilotowego z mosiądzu
- Wkład filtra ze stali nierdzewnej

Zastosowanie

Zawory elektromagnetyczne MV 300 są głównie stosowane jako zawory odcinające.

Zawory te są sterowane przez wbudowany zawór elektromagnetyczny.

Ich zwarta budowa powoduje, że szczególnie nadają się do montowania w miejscach o ograniczonej przestrzeni, np. kanałach. Są przeznaczone do wszystkich typów instalacji.

Właściwości

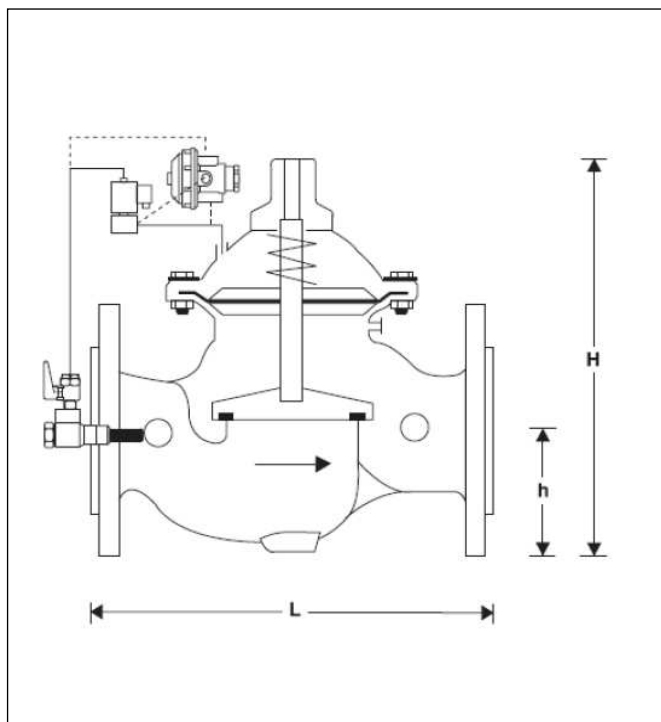
- Podłączenie przewodu impulsowego nie jest konieczne
- Zawory pilotowe występują w dwóch wersjach – normalnie zamknięty (wersja standardowa) i normalnie otwarty (na specjalne zamówienie)
- Duży przepływ
- Mały ciężar
- Liniowa, dokładna regulacja w pełnym zakresie przepływu – bez stosowania by-passu
- Praca bez kawitacji w zakresie podanym na wykresie kawitacji
- **inService** - Serwis i obsługa bez konieczności demontażu z rurociągu
- Powierzchnia wewnętrzna i zewnętrzna zabezpieczona specjalną powłoką epoksydową – bezpieczną fizycznie i toksycznie
- Wewnętrzny układ regulacji z samoczyszczącym filtrem
- Niezawodny
- Wymienny wkład zaworu

Zakres zastosowań

| | |
|-----------------------------------|--|
| Czynnik | Woda |
| Ciśnienie wejściowe | Maks. 16 bar (1,6 MPa) |
| | Wersja A = Normalnie zamknięty 230 V/50 Hz, IP 65 |
| | Wersja AA = Normalnie otwarty 230 V/50 Hz, IP 65 |
| Pilotowy zawór elektromagnetyczny | Wersja B = Normalnie zamknięty 24 V/50 Hz, IP 65 |
| | Wersja BB = Normalnie otwarty 24 V/50 Hz, IP 65 |

Dane techniczne

| | |
|---------------------|----------------------------|
| Temperatura | Maks. 80 °C |
| Ciśnienie | PN 16 PN 25 na życzenie |
| Minimalne ciśnienie | 0.7 bar (70 kPa) |
| Wielkości | DN 50 - 450 |



Zasada działania

Przy braku ciśnienia zawór jest zamknięty. Po otwarciu dopływu wody do zaworu, wzrastające ciśnienie podnosi grzyb i otwiera zawór – woda przepływa do części wylotowej. Jeśli pilotowy zawór elektromagnetyczny jest zamknięty (przy braku napięcia w wersji NZ), woda z części wlotowej dostaje się do komory nad przeponą. Poddana wpływowi ciśnienia wlotowego powierzchnia przepony jest większa od powierzchni grzyba zaworu w związku, z czym siła działająca na przeponę jest większa od siły działającej na grzyb – zawór zamyka się. Po podaniu napięcia na cewkę, zawór pilotowy otwiera się, a woda z przestrzeni nad przeponą wypływa na zewnątrz. Ciśnienie w komorze spada i grzyb podnosi się, otwierając zawór.

Oznaczenia

- MV 300 - ... A Połączenie gwintowane, pilotowy zawór elektromagnetyczny 230 V / 50 Hz, NZ
- MV 300 - ... AA Połączenie gwintowane, pilotowy zawór elektromagnetyczny 230 V / 50 Hz, NO
- MV 300 - ... B Połączenie gwintowane, pilotowy zawór elektromagnetyczny 24 V / 50 Hz, NZ
- MV 300 - ... BB Połączenie gwintowane, pilotowy zawór elektromagnetyczny 24 V / 50 Hz, NO

Rozmiar przyłącza

PN 25 na życzenie

| | | | | | | | | | | | | |
|---|--------|-----|-----|-----|-----|-----|-----|------|------|------|------|------|
| Wielkość | DN | 50 | 65 | 80 | 100 | 150 | 200 | 250 | 300 | 350 | 400 | 450 |
| Ciężar | ok. kg | 14 | 15 | 24 | 39 | 82 | 159 | 247 | 407 | 512 | 824 | 947 |
| Wymiary (mm) | L | 230 | 292 | 310 | 350 | 480 | 600 | 730 | 850 | 980 | 1100 | 1200 |
| | H | 235 | 294 | 400 | 433 | 558 | 650 | 823 | 944 | 990 | 1250 | 1250 |
| | h | 83 | 93 | 100 | 110 | 143 | 173 | 205 | 230 | 260 | 290 | 310 |
| Przepływ Q _{maks} (m ³ /h - V=5.5 m/s) | | 40 | 40 | 90 | 160 | 350 | 480 | 970 | 1400 | 1900 | 2500 | 3150 |
| kvs | | 43 | 43 | 103 | 167 | 407 | 676 | 1160 | 1600 | 1600 | 3300 | 3300 |

Aksesoria

FY 69 P Filtr

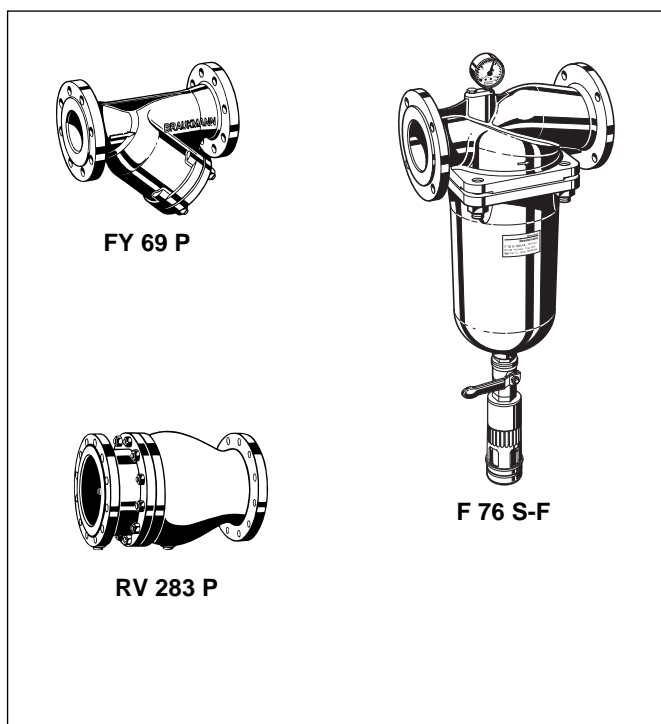
Z podwójną siatką, korpus z żeliwa szarego, powlekany proszkowo wewnątrz i na zewnątrz
A = wielkość oczka siatki ok. 0.5 mm

F 76 S-F Filtr z płukaniem wstecnym

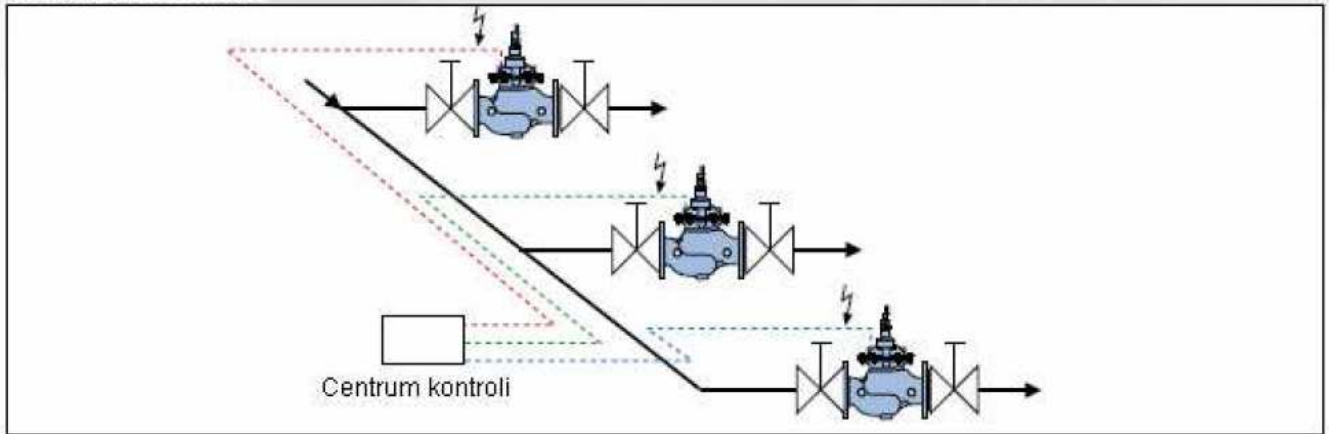
Korpus i osłona filtra z brązu cynowo-cynkowego. Dostępny w wielkościach DN 65 do DN 100, z siatką 100 µm lub 200 µm

RV 283 P Zawór zwrotny

Korpus z żeliwa szarego, powlekany proszkowo wewnątrz i na zewnątrz



Przykład instalacji



Zawory są aktywowane poprzez sygnał elektryczny wysyłany z centrum kontroli.

Zasady instalacji

- Po obu stronach zaworu zamontować zawory odcinające
 - umożliwia to **inService** - serwis i obsługę bez konieczności demontażu z instalacji
- Przed zaworem zamontować filtr zgrubny
 - ochrona przed większymi zanieczyszczeniami
- Zawór montować zgodnie z kierunkiem strzałki na korpusie
- Zapewnić łatwy dostęp
 - uproszczenie obsługi i kontroli
- Przygotować złącze pośrednie na wypadek wyjęcia zaworu do serwisu.

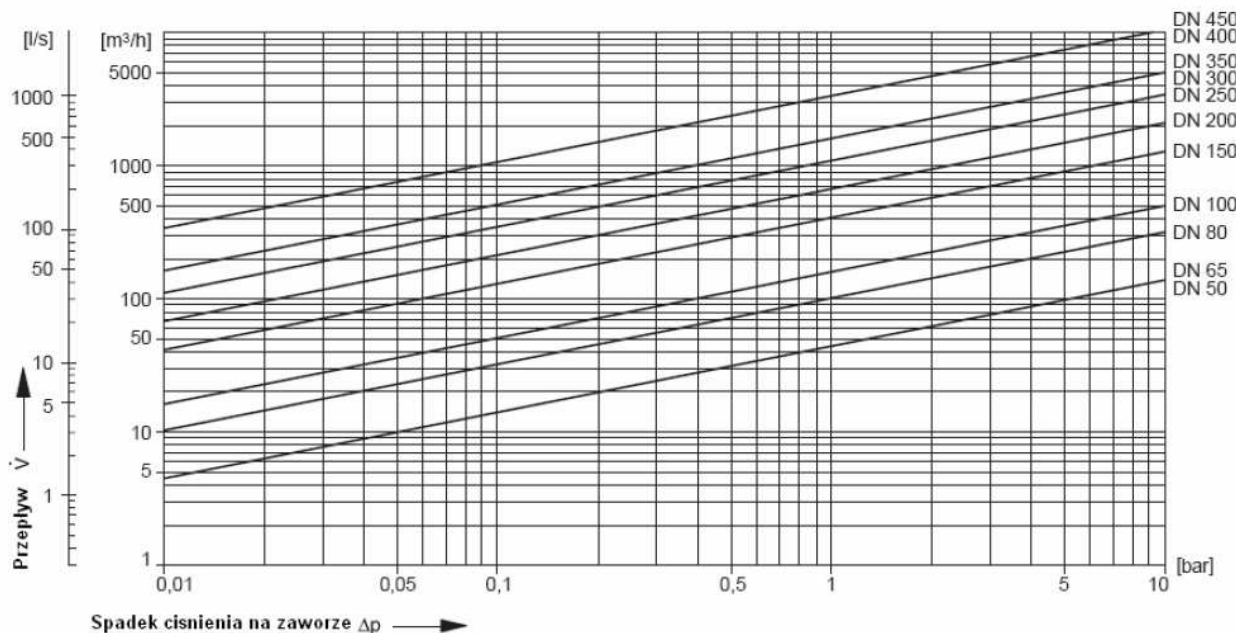
Typowe zastosowania

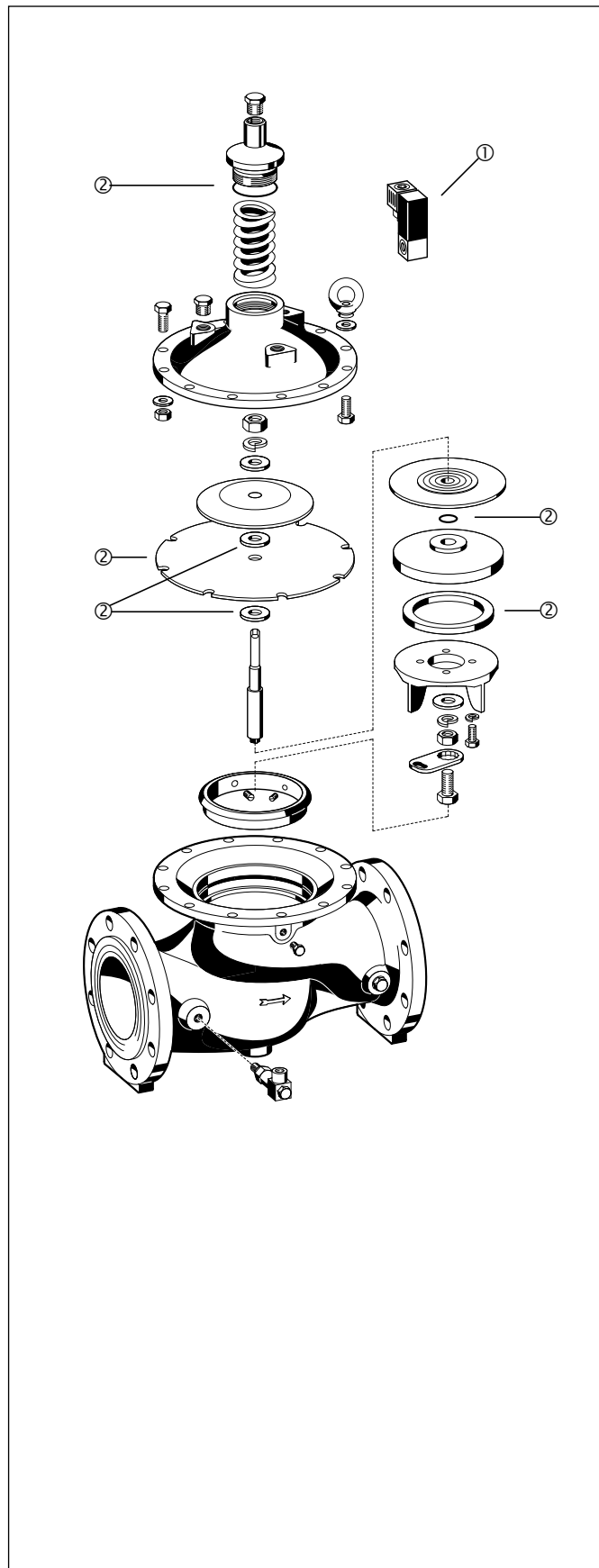
Zawory elektromagnetyczne MV 300 są przeznaczone do wszystkich typów instalacji wodnych zarówno w budynkach mieszkalnych jak i instalacjach przemysłowych.

Mogą być instalowane w:

- Instalacjach zasilania wody pitnej
- Systemach przeciwpożarowych – instalacje tryskaczowe
- Ogrodowych systemach nawadniania i gospodarstwach rolnych
- Górnictwie
- Żwirowniach, betoniarniach itp.

WYKRES PRZEPLYWU





Części zamienne do zaworu elektromagnetycznego MV 300

| Opis | Wielkość | Nr kat. |
|--|-------------|---------|
| ① Wymienny elektromagnetyczny zawór pilotowy | | |
| 230 V / 50 Hz Normalnie zamknięty (zasilanie elektryczne wyłączone) | DN 50 - 450 | 0903761 |
| 24 V / 50 Hz Normalnie zamknięty (zasilanie elektryczne wyłączone) | DN 50 - 450 | 0903762 |
| ② Uszczelki | | |
| | DN 50 | 0903750 |
| | DN 65 | 0903751 |
| | DN 80 | 0903752 |
| | DN 100 | 0903753 |
| | DN 150 | 0903754 |
| | DN 200 | 0903755 |
| | DN 250 | 0903756 |
| | DN 300 | 0903757 |
| | DN 350 | 0903758 |
| | DN 400 | 0903759 |
| | DN 450 | 0903760 |

Honeywell

Honeywell Sp. z o.o.
ul. Domaniewska 39b
02-672 Warszawa
tel. 0-22 6060 900
faks 0-22 60 60 901, 902

ZAMÓWIENIA I DOSTAWY
DYSTRYBUTOR
Valmark sp. z o.o.
tel. 22 868 58 58
biuro@valmark.pl

<http://www.honeywell.com.pl>