

V5016A

ZAWÓR LINIOWY KOŁNIERZOWY PN16

KARTA KATALOGOWA



GENERAL

Zawory serii V5016A są stosowane do regulacji ciągłej wody gorącej lub wody chłodzącej w instalacjach grzewczych, wentylacji i klimatyzacji. Dzięki konstrukcji zaworu szczególnie zalecane do zastosowania w aplikacjach z wysokimi ciśnieniami różnicowymi (np. w ciepłownictwie) i do współpracy z siłownikami liniowymi typ ML6420/ML6425, ML7420/ML7425 oraz ML6421/ML7421, a także z siłownikami pneumatycznymi typ MP953.

WŁAŚCIWOŚCI

- Odciążony grzyb zaworu
- Korpus z żeliwa sferoidalnego z przyłączem kołnierzowym
- Niski poziom nieszczelności
- Twarde gniazdo zapewniające długą żywotność
- Uszczelnienie samonastawne
- Dokładne pozycjonowanie zapewnia dobrą regulację temperatury
- Współpraca z siłownikami elektrycznymi i pneumatycznymi w łatwy sposób montowanymi na zaworze
- Wykonanie zgodne z DIN EN 14597 dla przyłączy DN15...80 ze współpracą z siłownikami ML6425//ML7425

DANE TECHNICZNE

Działanie	trzcień do dołu zamyka przepływ
Medium	woda, woda/glikol do 50%, para
Ciśnienie nominalne	PN16
Charakterystyka przepływu	stałoprocentowa
Stosunek regulacji	50:1
Nieszczelność	≤0,05 % k_{VS} dla DN15...80 ≤0,1 % k_{VS} DN100 do DN150
Skok	20 mm (DN15 do DN80) 38 mm (DN100 do DN150)
Korpus zaworu	
Przyłącza	kołnierzowe wg ISO 7005-2
Materiał	żeliwo sferoidalne (GGG40.3)
Wymiary	patrz rys. 1
Zespół regulacji	
Gniazdo	stal nierdzewna
Tłok	stal nierdzewna
Trzcień	stal nierdzewna
Uszczelnienie	PTFE uszczelnienie stożkowe
Temperatura medium i maks. ciśnienie	2 ... 180 °C; maks. 1600 kPa
Maks. temperatura różnicowa przy przemiennym przepływie wody gorącej / zimnej	60 K

WIELKOŚCI I PRZEPŁYWY

Nr katalogowy	Wielkość zaworu	k _v s
V5016A1010	DN15	0,40
V5016A1028	DN15	0,63
V5016A1036	DN15	1,0
V5016A1044	DN15	1,6
V5016A1051	DN15	2,5
V5016A1069	DN15	4,0
V5016A1077	DN20	6,3
V5016A1085	DN25	10,0
V5016A1093	DN32	16,0
V5016A1101	DN40	25,0
V5016A1119	DN50	40,0
V5016A1127	DN65	63,0
V5016A1135	DN80	100,0
V5016A1143	DN100	160,0
V5016A1150	DN125	250,0
V5016A1168	DN150	360,0

INSTALACJA

- Woda powinna spełniać wymogi normy VDI 2035
- Nie montować zaworu trzpieniem poniżej położenia poziomego
- Kierunek przepływu cieczy musi być zgodny z kierunkiem strzałki na korpusie zaworu
- Wymagane jest zamontowanie filtra skośnego.

CIŚNIENIE ZAMKNIĘCIA w kPa

Napędy elektryczne

napęd			wielkość zaworu										
model	Skok mm	Siła N	DN15	DN20	DN25	DN32	DN40	DN50	DN65	DN80	DN100	DN125	DN150
ML6420A, ML6425A,B ML7420A, ML7425A,B	20	600	1600	1600	1600	1600	1600	1600	1600	1600	–	–	–
ML6421A,B ML7421A,B	38	1800	–	–	–	–	–	–	–	–	1600	1600	1600

Napędy pneumatyczne

napęd			wielkość zaworu										
model	zakres sprężyny siłownika	ciśnienie powietrza	DN15	DN20	DN25	DN32	DN40	DN50	DN65	DN80	DN100	DN125	DN150
MP953A,C (5")	28...77kPa	115 kPa	1600	1600	1600	1600	1600	1200	–	–	–	–	–
MP953A,C (8")	28...77kPa	115 kPa	1600	1600	1600	1600	1600	1600	1600	1600	–	–	–
MP953B,D (7")	55...90kPa	0 kPa	1600	1600	1600	1600	1600	1600	1600	1600	–	–	–
MP953A,C (13")	28...77kPa	115 kPa	–	–	–	–	–	–	–	–	1600	1600	1600

PAKIETY USZCZELNIAJĄCE

Nr katalogowy.: R43176755004 (DN15...80)
R4317675005 (DN100...150)

SIŁOWNIKI

Napędy elektryczne

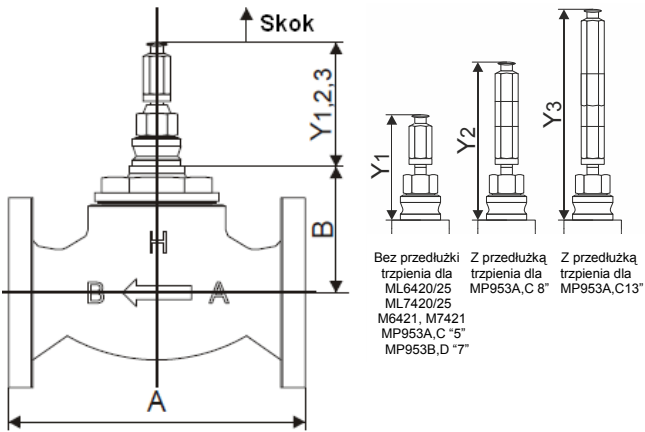
Siła	600 N	600 N ze sprężyną	1800 N
model	ML6420A ML7420A	ML6425A,B ML7425A,B	ML6421B ML6421B
skok	20 mm		38 mm
zawór	DN15-80		DN100-150

Napędy pneumatyczne

napęd		Skok (mm)	działanie		Pozycjo- -ner
model	wielkość		bezpo- średnie	odwró- cone	
MP953A	5", 8"	20	X		tak
	13"	38			
MP953B	7"	20		X	
MP953C	5", 8"	20	X		nie
	13"	38			
MP953D	7"	20		X	

WYMIARY

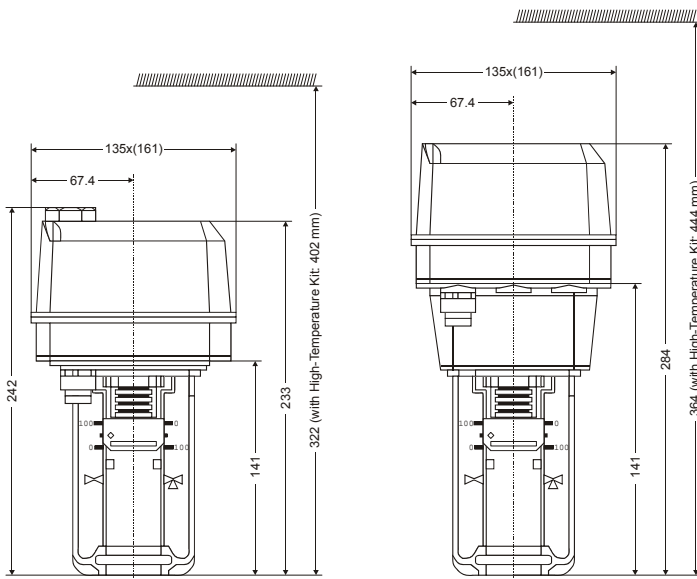
Zawór



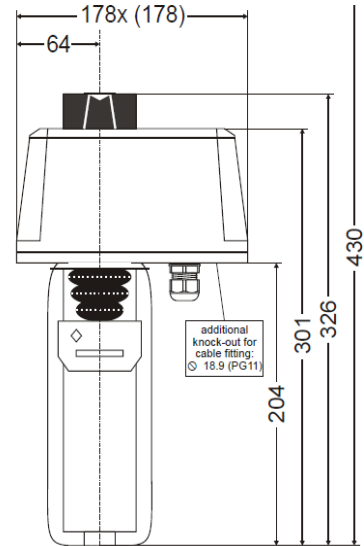
Rys. 1 Wymiary zaworu przelotowego V5049A (wymiary w mm)

valve size	A	B	Wymiary (zawór w pozycji zamkniętej)		
			Y ₁	Y ₂	Y ₃
DN15	130	95	89	133	-
DN20	150				
DN25	160				
DN32	180	99			
DN40	200				
DN50	230	101			
DN65	290	106			
DN80	310	150	133	-	190
DN100	350				
DN125	400	156			
DN150	480	157			

Napędy elektryczne

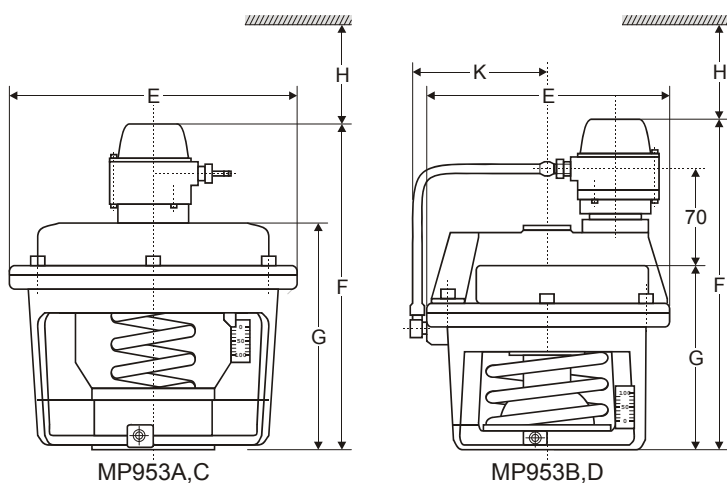


Rys. 2. ML6420A / ML7420A (lewy), ML6425A,B / ML7425A,B (prawy) - wymiary w mm



Rys.3. ML6421B, ML7421B - wymiary w mm

Napędy pneumatyczne



Rys. 3. MP953A,C / MP953B,D (wymiary w mm)

model	ØE	F	G	H	K
MP953A, 5"	130	192	—	120	—
MP953C, 5"		—	120		
MP953A, 8"	210	237	—	140	
MP953C, 8"		—	165		
MP953A, 13"	343	327	—	200	
MP953C, 13"		—	255		
MP953B, 7"	180	242	—	120	107
MP953D, 7"		—	137		

UWAGA: Zawory V5016A we współpracy z poniższymi siłownikami posiadają certyfikację zgodną z DIN EN 14597

Nr katalogowy siłownika	Nr rejestracyjny DIN
ML6425A3006	1F139/08
ML6425A3014	
ML7425A6008	