

## V5049A

### ZAWÓR LINIOWY KOŁNIERZOWY PN25/40

#### KARTA KATALOGOWA



#### GENERAL

Zawory serii V5328A są stosowane do regulacji ciągłej wody gorącej lub wody chłodzącej w instalacjach grzewczych, wentylacji i klimatyzacji. Zawory mogą współpracować z siłownikami liniowymi typ ML6420/ML6425, ML7420/ML7425 oraz ML6421/ML7421, a także z siłownikami pneumatycznymi typ MP953.

#### WŁAŚCIWOŚCI

- Korpus żeliwny z przyłączem kołnierzowymi
- Twarde gniazdo zapewniające długą żywotność
- Uszczelnienie samonastawne
- Dokładne pozycjonowanie zapewnia dobrą regulację temperatury
- Współpraca z siłownikami elektrycznymi i pneumatycznymi w łatwy sposób montowanymi na zaworze
- Stały przepływ całkowity w zakresie pełnego ruchu trzpień
- Wykonanie zgodne z DIN EN 14597

#### DANE TECHNICZNE

<b>Działanie</b>	trzcień do dołu zamyka przepływ
<b>Ciśnienie nominalne</b>	PN25/40
<b>Charakterystyka przepływu</b>	stałoprocentowa
<b>Stosunek regulacji</b>	50:1
<b>Nieszczelność</b>	≤0,05 % $k_{VS}$ dla do DN50 ≤0,1 % $k_{VS}$ od DN65 do DN100 20 mm (DN15 do DN80) 38 mm (DN100 do DN150)
<b>Skok</b>	
<b>Korpus zaworu</b>	
Przyłącza	kołnierzowe wg ISO 7005-2
Materiał	staliwo (GS-C25)
Wymiary	patrz rys. 1
<b>Zespół regulacji</b>	
Gniazdo	wymienne, stal nierdzewna
Tłok	stal nierdzewna
Trzcień	stal nierdzewna
Uszczelnienie	PTFE uszczelnienie stożkowe
<b>Temperatura medium i maks. ciśnienie</b>	
	2 ... 120 °C; maks. 4000 kPa
	120 ... 150 °C; maks. 3920 kPa
	150 ... 200 °C; maks. 3800 kPa
	200 ... 220 °C; maks. 3720 kPa
<b>Maks. temperatura różnicowa przy przemiennym przepływie wody gorącej / zimnej</b>	60 K

## WIELKOŚCI I PRZEPŁYWY

Nr katalogowy	Wielkość zaworu	k <sub>vs</sub>
V5049A2027	DN15	0,25
V5049A2035	DN15	0,40
V5049A2043	DN15	0,63
V5049A1425	DN15	1,00
V5049A1433	DN15	1,60
V5049A1441	DN15	2,50
V5049A1458	DN15	4,00
V5049A1508	DN20	6,30
V5049A1565	DN25	10,00
V5049A1573	DN32	16,00
V5049A1581	DN40	25,00
V5049A1599	DN50	40,00
V5049A1507	DN65	63,00
V5049A1615	DN80	100,00
V5049A1623	DN100	160,00

## INSTALACJA

- Woda powinna spełniać wymogi normy VDI 2035
- Nie montować zaworu trzpieniem poniżej położenia poziomego
- Kierunek przepływu cieczy musi być zgodny z kierunkiem strzałki na korpusie zaworu
- Wymagane jest zamontowanie filtra zgrubnego

## CIŚNIENIE ZAMKNIĘCIA w kPa

### Napędy elektryczne

napęd		wielkość zaworu							
model	Siła N	DN15 k <sub>vs</sub> 0,25 – 1,0	DN15 k <sub>vs</sub> 0,25 – 1,0	DN20/25	DN32	DN40	DN50	DN65	DN80/100
ML6420A, ML6425A,B ML7420A, ML7425A,B	600	1600	1000	1000	600	350	200	120	–
ML6421A,B ML7421A,B	1800	–	2500	2500	2000	1300	750	500	230

## PAKIETY USZCZELNIAJĄCE

Nr katalogowy.: R43176755004 (DN15...65)  
R4317675005 (DN80...100)

## SIŁOWNIKI

### Napędy elektryczne

Siła	600 N	600 N ze sprężyną	1800 N	
model	ML6420A ML7420A	ML6425A,B ML7425A,B	ML6421A ML6421A	ML6421B ML6421B
skok	20 mm			38 mm
zawór	DN15-65			DN80-100

### Napędy pneumatyczne

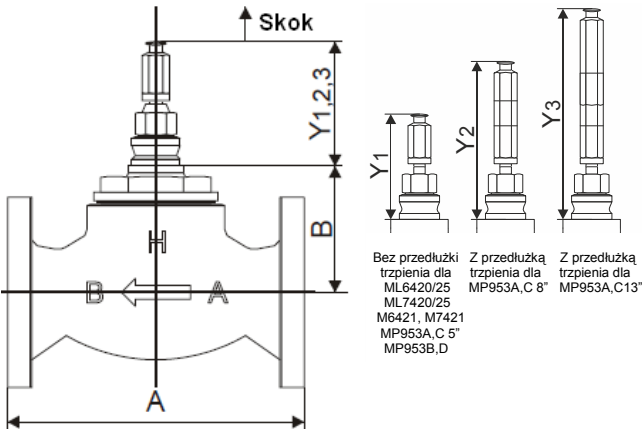
zawór	napęd		działanie		Pozycjo- ner
	model	wielkość	bezpo- średnie	odwró- cone	
DN 15-65	MP953A MP953B	5", 8" 7"	x	x	tak
	MP953C MP953D	5", 8" 7"	x	x	nie
DN 80-100	MP953A MP953C	13"	x		tak nie

## Napędy pneumatyczne

napęd			wielkość zaworu									
model	zakres sprężyny siłownika	ciśnienie powietrza w siłowniku	DN15 $K_{vs}$ 0,25–1,6	DN15 $K_{vs}$ 2,5–4,0	DN 20	DN 25	DN 32	DN 40	DN 50	DN 65	DN 80	DN 100
MP953 C; (5")	14..48kPa	115 kPa	4000	730	730	730	420	250	120	70	–	–
MP953 A,C; (5")	27..76kPa		3200	410	410	410	230	120	50	20	–	–
MP953C; (5")	55..83kPa		2000	220	220	220	110	50	–	–	–	–
MP953 D; (7")	27..76kPa	0 kPa	4000	570	570	570	330	190	90	40	–	–
MP953B,D; (7")	55..90kPa		4000	1350	1350	1350	800	490	260	160	–	–
MP953C; (8")	14..48kPa	115 kPa	4000	2700	2700	2700	1600	1000	570	360	–	–
MP95A,C; (8")	27..76kPa		4000	1500	1500	1500	890	540	300	180	–	–
MP953C; (8")	55..83kPa		4000	1200	1200	1200	700	420	220	130	–	–
MP953C; (13")	14..48kPa		–	–	–	–	–	–	–	–	620	620
MP953A,C; (13")	27..76kPa		–	–	–	–	–	–	–	–	320	320

## WYMIARY

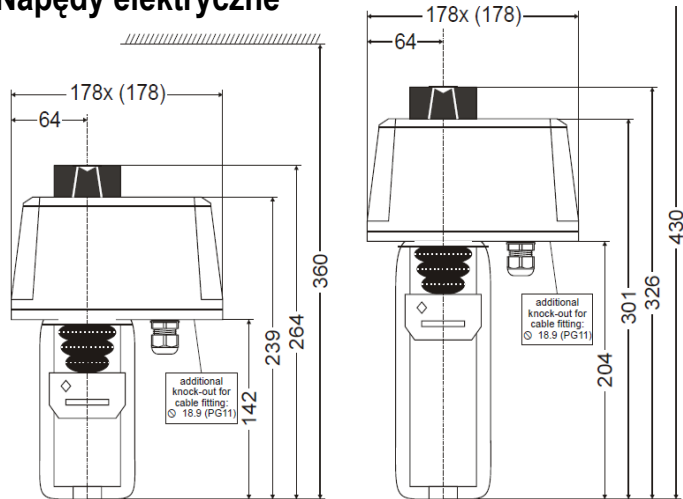
## Zawór



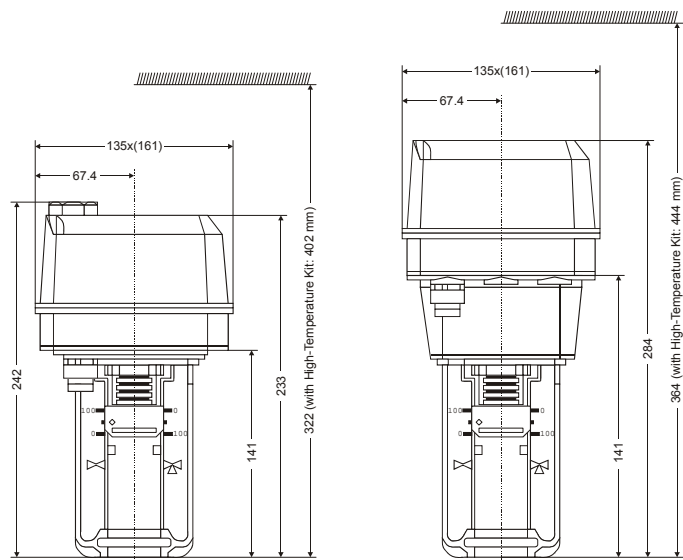
Rys. 1 Wymiary zaworu przelotowego V5049A  
(wymiary w mm)

valve size	A	B	Wymiary (zawór w pozycji zamkniętej)		
			Y <sub>1</sub>	Y <sub>2</sub>	Y <sub>3</sub>
DN15	130	126	89	133	–
DN20	150				
DN25	160				
DN32	180	155	89	133	–
DN40	200				
DN50	230				
DN65	290	181	133	–	190
DN80	310				
DN100	350				

### Napędy elektryczne

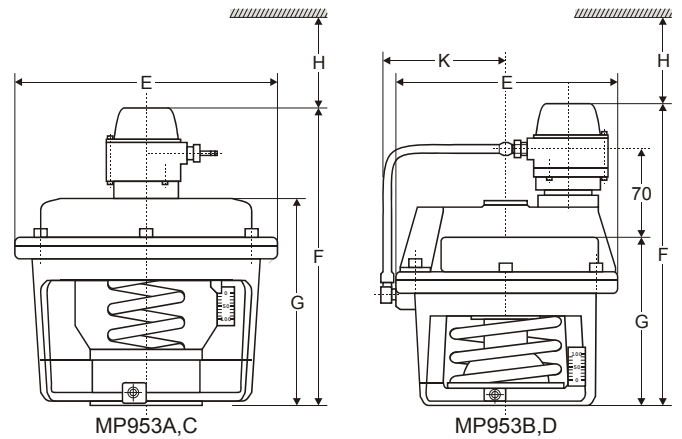


Rys.2. ML6421A,ML7421 (lewy) i ML6421B, ML7421B (prawy) - (wymiary w mm)



Rys. 4. ML6420A / ML7420A (lewy), ML6425A,B / ML7425A,B (prawy) – wymiary w mm

### Napędy pneumatyczne



Rys. 3. MP953A,B,C,D (wymiary w mm)

UWAGA: Zawory V5049 do wielkości DN50 we współpracy z poniższymi siłownikami posiadają certyfikację zgodną z DIN EN 14597

Nr katalogowy siłownika	Nr rejestracyjny DIN
ML6425A3006 ML6425A3014 ML7425A6008	1F139/08
MP953B5005 MP953D5009	1F12392

model	ØE	F	G	H	K
MP953A, 5"	130	192	—	120	—
MP953C, 5"		—	120		
MP953A, 8"	210	237	—	140	
MP953C, 8"		—	165		
MP953A, 13"	343	327	—	200	
MP953C, 13"		—	255		
MP953B, 7"	180	242	—	120	107
MP953D, 7"		—	137		