

V5328A

ZAWÓR LINIOWY KOŁNIERZOWY PN16

KARTA KATALOGOWA



GENERAL

Zawory serii V5328A są stosowane do regulacji ciągłej wody gorącej lub wody chłodzącej w instalacjach grzewczych, wentylacji i klimatyzacji. Zawory mogą współpracować z siłownikami liniowymi typ ML6420/ML6425, ML7420/ML7425 oraz ML6421/ML7421, a także z siłownikami pneumatycznymi typ MP953.

WŁAŚCIWOŚCI

- Korpus żeliwny z przyłączem kołnierzowymi
- Twarde gniazdo zapewniające długą żywotność
- Uszczelnienie samonastawne
- Dokładne pozycjonowanie zapewnia dobrą regulację temperatury
- Współpraca z siłownikami elektrycznymi i pneumatycznymi w łatwy sposób montowanymi na zaworze
- Stały przepływ całkowity w zakresie pełnego ruchu trzpienia
- Wykonanie zgodne z DIN 32730

DANE TECHNICZNE

| | |
|--|--|
| Działanie | trzcień do dołu zamyka przepływ |
| Ciśnienie nominalne | PN16 |
| Charakterystyka przepływu | stałoprocentowa, $\eta_{gl} = 3,4$ |
| Stosunek regulacji | 50:1 |
| Nieszczelność | $\leq 0,05\% k_{VS}$ dla do DN50 $\leq 0,1\% k_{VS}$ od DN65 do DN150 |
| Skok | 20 mm (DN15 do DN80) 38 mm (DN100 do DN150) |
| Korpus zaworu | |
| Przyłącza | kołnierzowe wg ISO 7005-2 |
| Materiał | żeliwo (GG25) |
| Wymiary | patrz rys. 1 |
| Zespół regulacji | |
| Gniazdo | wymienne, stal nierdzewna |
| Tłok | stal nierdzewna |
| Trzcień | stal nierdzewna |
| Uszczelnienie | PTFE uszczelnienie stożkowe |
| Temperatura medium i maks. ciśnienie | |
| 20 mm | 2 ... 120 °C; maks. 1600 kPa 120 ... 150 °C; maks. 1400 kPa 150 ... 170 °C; maks. 1370 kPa |
| 38 mm | 2 ... 120 °C; maks. 1600 kPa 120 ... 150 °C; maks. 1440 kPa 150 ... 200 °C; maks. 1280 kPa |
| Maks. temperatura różnicowa przy przemiennym przepływie wody gorącej / zimnej | 60 K |

WIELKOŚCI I PRZEPIŁY

| Nr katalogowy | Wielkość zaworu | k _{vs} |
|---------------|-----------------|-----------------|
| V5328A1138 | DN15 | 0,25 |
| V5328A1146 | DN15 | 0,40 |
| V5328A1153 | DN15 | 0,63 |
| V5328A1005 | DN15 | 1,00 |
| V5328A1013 | DN15 | 1,60 |
| V5328A1021 | DN15 | 2,50 |
| V5328A1039 | DN15 | 4,00 |
| V5328A1047 | DN20 | 4,00 |
| V5328A1054 | DN20 | 6,30 |
| V5328A1062 | DN25 | 10,00 |
| V5328A1070 | DN32 | 16,00 |
| V5328A1088 | DN40 | 25,00 |
| V5328A1096 | DN50 | 40,00 |
| V5328A1104 | DN65 | 63,00 |
| V5328A1112 | DN80 | 100,00 |
| V5328A1195 | DN100 | 160,00 |
| V5328A1203 | DN125 | 250,00 |
| V5328A1211 | DN150 | 360,00 |

INSTALACJA

- Woda powinna spełniać wymogi normy VDI 2035
- Nie montować zaworu trzpieniem poniżej położenia poziomego
- Kierunek przepływu cieczy musi być zgodny z kierunkiem strzałki na korpusie zaworu
- Wymagane jest zamontowanie filtra zgrubnego

PAKIETY USZCZELNIAJĄCE

Nr katalogowy.: R43176754001 (DN15...32)
R43176754002 (DN40...80)
R43176755005 (DN100...150)

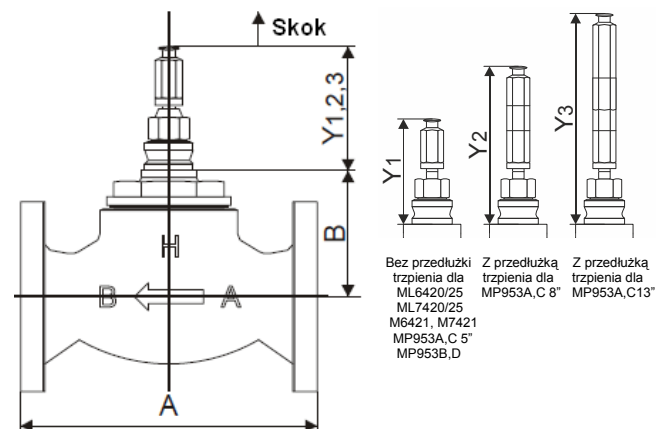
SIŁOWNIKI

Napędy elektryczne

| Siła | 600 N | 600 N ze sprężyną | 1800 N | |
|-------|--------------------|------------------------|--------------------|--------------------|
| model | ML6420A ML7420A | ML6425A,B ML7425A,B | ML6421A ML6421A | ML6421B ML6421B |
| skok | 20 mm | | 38 mm | |
| zawór | DN15-80 | | DN100-150 | |

Napędy pneumatyczne

| zawór | napęd | | działanie | | Pozycjoner |
|------------|--------|----------|--------------|----------|------------|
| | model | wielkość | bezpośrednie | odwrotne | |
| DN 15-80 | MP953A | 5", 8" | x | | tak |
| | MP953B | 7" | | x | |
| | MP953C | 5", 8" | x | | nie |
| | MP953D | 7" | | x | |
| DN 100-150 | MP953A | 13" | x | | tak |
| | MP953C | 13" | x | | nie |



Rys. 1 Zawór przelotowy V5328A

Wymiary

| valve size | A | B | Y ₁ * | Y ₂ * | Y ₃ * |
|------------|-----|-----|------------------|------------------|------------------|
| DN15 | 130 | 72 | 89 | 133 | - |
| DN20 | 150 | | | | |
| DN25 | 160 | | | | |
| DN32 | 180 | 93 | | | |
| DN40 | 200 | | | | |
| DN50 | 230 | 112 | | | |
| DN65 | 290 | | | | |
| DN80 | 310 | 114 | 133 | - | 190 |
| DN100 | 350 | 150 | | | |
| DN125 | 400 | 157 | | | |
| DN150 | 480 | | | | |

CIŚNIENIE ZAMKNIĘCIA w kPa**Napędy elektryczne**

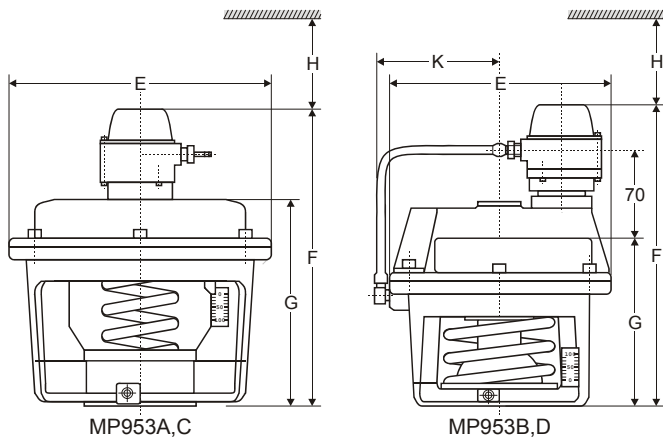
| napęd | | wielkość zaworu | | | | | | | | | |
|--|--------|------------------------------------|------------------------------------|---------------|------|------|------|------|------|-------|-----------------|
| model | siła | DN15 k _{vs} 0,25 – 1,0 | DN15 k _{vs} 0,25 – 1,0 | DN20/ DN25 | DN32 | DN40 | DN50 | DN65 | DN80 | DN100 | DN125/ DN150 |
| ML6420A, ML6425A,B ML7420A, ML7425A,B | 600 N | 1600 | 1000 | 1000 | 600 | 350 | 200 | 120 | 50 | - | - |
| ML6421A,B ML7421A,B | 1800 N | 1600 | 1600 | 1600 | 1600 | 1300 | 750 | 500 | 230 | 230 | 90 |

Napędy pneumatyczne

| napęd | | | wielkość zaworu | | | | | | | | | |
|--------------------|---------------------------|---------------------------------|----------------------------------|---------------------------------|---------------|-------|-------|-------|-------|-------|--------|-----------------|
| model | zakres sprężyny siłownika | ciśnienie powietrza w siłowniku | DN15 k _{vs} 0,25–1,6 | DN15 k _{vs} 2,5–4,0 | DN20/ DN25 | DN 32 | DN 40 | DN 50 | DN 65 | DN 80 | DN 100 | DN125/ DN150 |
| MP953 C; (5") | 14..48kPa | 115 kPa | 1600 | 750 | 750 | 430 | 260 | 130 | 70 | 30 | - | - |
| MP953 A,C; (5") | 27..76kPa | | 1600 | 430 | 430 | 240 | 130 | 70 | - | - | - | - |
| MP953C; (5") | 55..83kPa | | 1600 | 240 | 240 | 120 | 60 | 20 | - | - | - | - |
| MP953 C; (8") | 14..48kPa | | 1600 | 1600 | 1600 | 1600 | 1000 | 760 | 400 | 180 | - | - |
| MP953A,C; (8") | 27..76kPa | | 1600 | 1500 | 1500 | 900 | 560 | 360 | 190 | 80 | - | - |
| MP953C; (8") | 55..83kPa | | 1600 | 1200 | 1200 | 710 | 440 | 300 | 140 | 60 | - | - |
| MP953D; (7") | 27..76kPa | 0 kPa | 1600 | 590 | 590 | 340 | 200 | 120 | 50 | 15 | - | - |
| MP953B,D; (7") | 55..90kPa | | 1600 | 1370 | 1370 | 810 | 500 | 350 | 160 | 70 | - | - |
| MP953C; (13") | 14..48kPa | 115 kPa | - | - | - | - | - | - | - | - | 620 | 250 |
| MP953A,C; (13") | 27..76kPa | | - | - | - | - | - | - | - | - | 320 | 120 |

WYMIARY

Napędy pneumatyczne



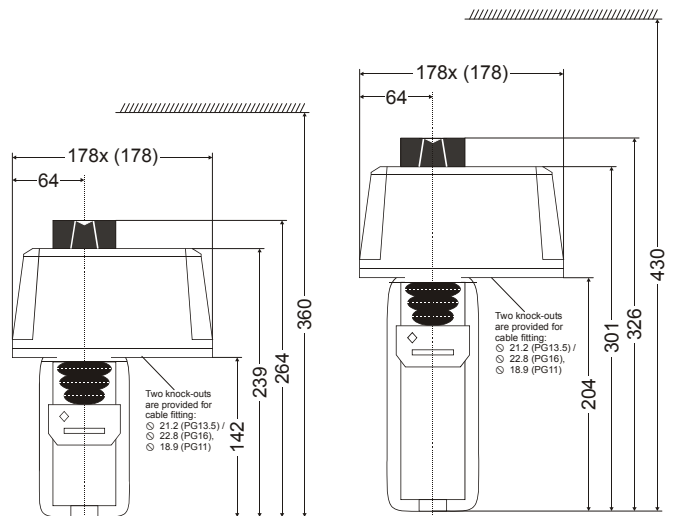
Rys. 2. MP953A,B,C,D (wymiar w mm)

| model | ØE | F | G | H | K | |
|-------------|-----|-----|-----|-----|---|-----|
| MP953A, 5" | 130 | 192 | — | 120 | — | |
| MP953C, 5" | | — | 120 | | | |
| MP953A, 8" | 210 | 237 | — | 140 | | |
| MP953C, 8" | | — | 165 | | | |
| MP953A, 13" | 343 | 327 | — | 200 | | |
| MP953C, 13" | | — | 255 | | | |
| MP953B | 180 | 242 | — | 120 | | 107 |
| MP953D | | — | 137 | | | |

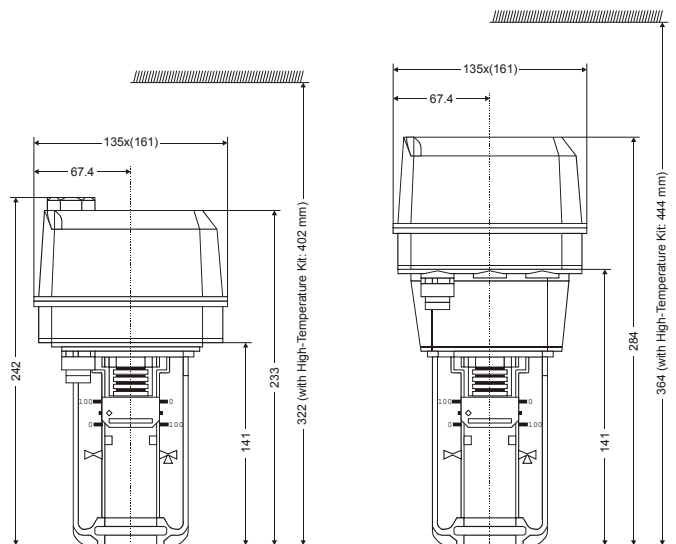
UWAGA: Zawory V5328 do wielkości DN50 we współpracy z poniższymi siłownikami posiadają certyfikację zgodną z DIN EN 14597

| Nr katalogowy siłownika | Nr rejestracyjny DIN |
|---|----------------------|
| ML6425A3006 ML6425A3014 ML7425A6008 | 1F139/08 |
| MP953B5005 MP953D5009 | 1F12392 |

Napędy elektryczne



Rys.3. ML6421A,ML7421 (lewy) i ML6421B, ML7421B (prawy) (wymiar w mm)



Rys. 4. ML6420A / ML7420A (prawy), ML6425A, B / ML7425A, B (prawy) (wymiar w mm)

Honeywell

