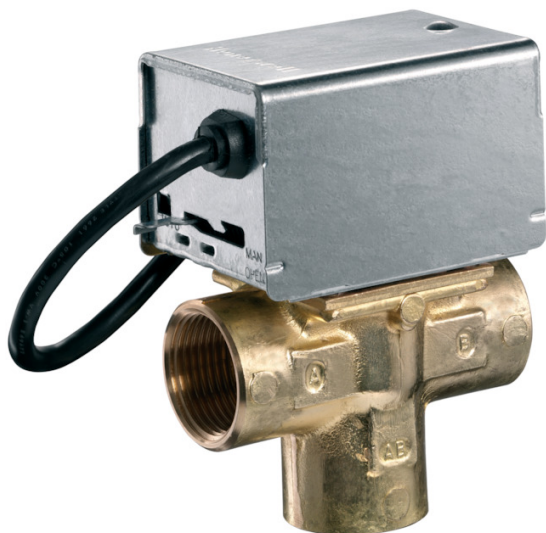


Zawór 3-drogowy strefowy z siłownikiem V4044C, V4044F

Karta katalogowa



KONSTRUKCJA

Zawór przelotowy strefowy V4044 zbudowany jest z:

- korpusu trzy-drogowego z gwintem wewnętrznym BSP
- zespołu sterującego zamykaniem i otwieraniem
- napędu elektrycznego z kablem
- V4044F1000 z wyłącznikiem krańcowym SPDT
- V4044F1034 z wyłącznikiem krańcowym SPST

MATERIAŁY

- Korpus zaworu z kutego mosiądzu
- Trzpień z mosiądzu
- Uszczelnienie typu O-ring z EPDM
- Kula zamykająca z NBR
- Pokrywa siłownika i podstawa z cynkowanej blachy stalowej

WŁAŚCIWOŚCI

- Zwarta konstrukcja
- Sterowany sygnałem napięciowym poprzez zestyk rozwierny SPST
- Niski pobór mocy siłownika
- Wymiana napędu nie wymaga demontażu zaworu z instalacji
- Duży przepływ
- Niewrażliwy na zanieczyszczenia instalacji

ZASTOSOWANIE

Zawory trzy-drogowe typ V4044C oraz V4044F znajdują zastosowanie w aplikacjach domowych i małych przemysłowych w instalacjach ogrzewania i chłodzenia. Zadaniem zaworu jest kontrola przepływu wody ciepłej lub chłodzącej.

W domowych instalacjach spełnia rolę zaworu strefowego ale również może służyć do sterowania pojedynczym obiegiem klimakonwektora, grzejnika lub w zastosowaniach z wymiennikiem lub nagrzewnicą.

Zawór sterowany jest poprzez zestaw SPST (rozwierny) i może być sterowany z termostatu pokojowego termostatu zanurzeniowego lub przełącznik przepływu.

DANE TECHNICZNE

Media

Medium:	Woda lub mieszanka z glikolem (maks. 50% glikolu), jakość wody zgodna z VDI 2035
---------	--

Odczyn Ph :	8...9.5
-------------	---------

Przyłącze/Wielkość

Wielkości przyłącza	3/4" - 1"
Wielkości nominalne	DN20 - DN25

Zakresy ciśnień

Ciśnienie pracy	maks. 8.6 bar statyczne
Ciśnienie różnicowe	patrz w tabelce „oznaczenia produktu”

Temperatura pracy

Temperatura robocza	5...88°C
Min. spadek ciśnienia:	50°C

Parametry siłownika

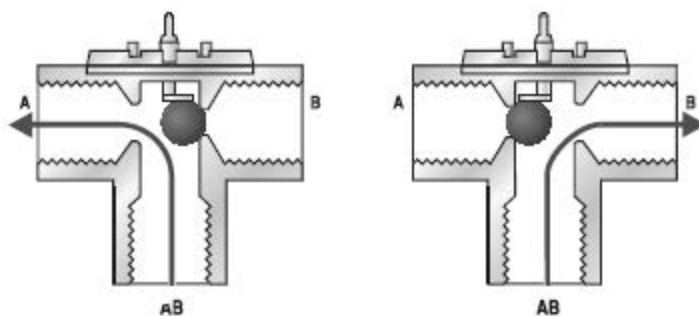
Pozycja beznapięciowa	zamknięty przepływ AB→A
Napięcie	220-240V, 50Hz
Pobór mocy	6W / 0.042A
Obciążenie styków pomocniczych	2,2 A przy 230V, 50 Hz
Przewód elektryczny	długość 1m w ostonie odpornej na działanie temp.
Czas przebiegu	otwieranie: 30 sek. zamykanie: 12 sek. (sprężyna)
Wilgotność otoczenia	5...95% RH
Warunki otoczenia	nieagresywne, niekorozyjne, niewybuchowe

DZIAŁANIE

Dwustanowy zawór dzielący typu V4044 normalnie zamknięty jest stosowany w aplikacjach domowych i małych instalacjach przemysłowych do sterowania przepływem gorącej wody.

Zawór V4044 składa się z napędu i zaworu.

Jeśli dźwignia ręczna napędu ustawiona jest w pozycji AUTO pojawienie się napięcia na siłowniku otwiera przepływ przez zawór z kierunku AB na A. Przy braku napięcia na siłowniku sprężyna powrotna powoduje zamknięcie przepływu z kierunku AB na A a otwarcie przepływu z AB na B. Zawór może być również otwarty (AB-A) bez zasilania napięciem siłownika, należy wówczas przemieścić dźwignię ręcznego napędu w pozycję MAN OPEN. Ogranicznik pozwala utrzymać zawór w pozycji otwartej. Zawór samoistnie powraca do pozycji AUTO w momencie ponownego podania napięcia na siłownik.

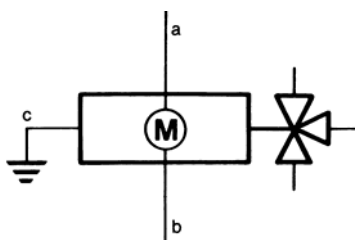


Przepływ AB – A siłownik pod napięciem

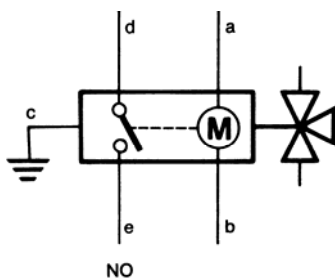
Przepływ AB – B siłownik bez napięcia

UWAGA: Port AB jest zawsze otwarty

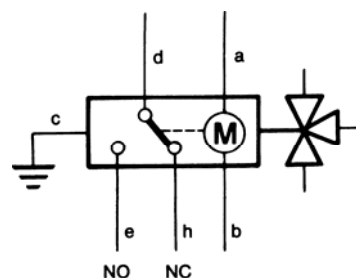
OKABLOWANIE



Rys. 1 Okablowanie V4044C



Rys. 2 Okablowanie V4044F1034



Rys. 3 Okablowanie V4044F1000

Tabela 1 Oznaczenie kolorów kabli

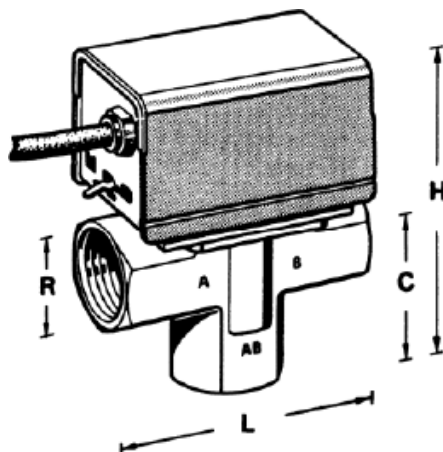
a	b	c	d	e	h
fazowy	neutralny	uziemiaenie	styki pomocnicze		
brązowy	niebieski	zielono-żółty	pomarańczowy	szary	biały

UWAGA: Wersja zaworu V4044F1034 wyposażona jest w zestyk SPST i ma 5 przewodów (faza, neutralny, uziemiaenie, zestyk krańcowy). Zestyk krańcowy zawiera się, kiedy zawór jest w pozycji przepływu AB – B.

Wersja V4044F1000 wyposażona jest w zestyk SPDT oraz ma 6 przewodów (faza, neutralny, uziemiaenie, zestyk krańcowy NO otwarty i NC zamknięty).

Długość wszystkich kabli wynosi 1m

WYMIARY (w mm)



Przyłącze	R	L	C	H
3/4"	3/4"	96	46	128
1"	1"	96	46	128

UWAGA: Wszystkie wymiary w mm, jeśli nie podano inaczej

Rys. 4 | ' # ' ' 6 Ż l ' # ' ' 9 & Ż W b Z b j |
n T j Ę e f g X y b j |

Oznaczenia produktów

Model	Przyłącze	Gwint	Kvs [m ³ /godz]	Zestyk	Ciśnienie zamykające [kPa]	Nr katalogowy
V4044C	3/4"	wewnętrzny	6,0	brak	70	V4044C1460/U
	1"	wewnętrzny	8,1	brak	55	V4044F1034U
V4044F	3/4"	wewnętrzny	6,0	SPDT	70	V4044F1000U
	1"	wewnętrzny	8,1	SPST	55	V4044F1034U